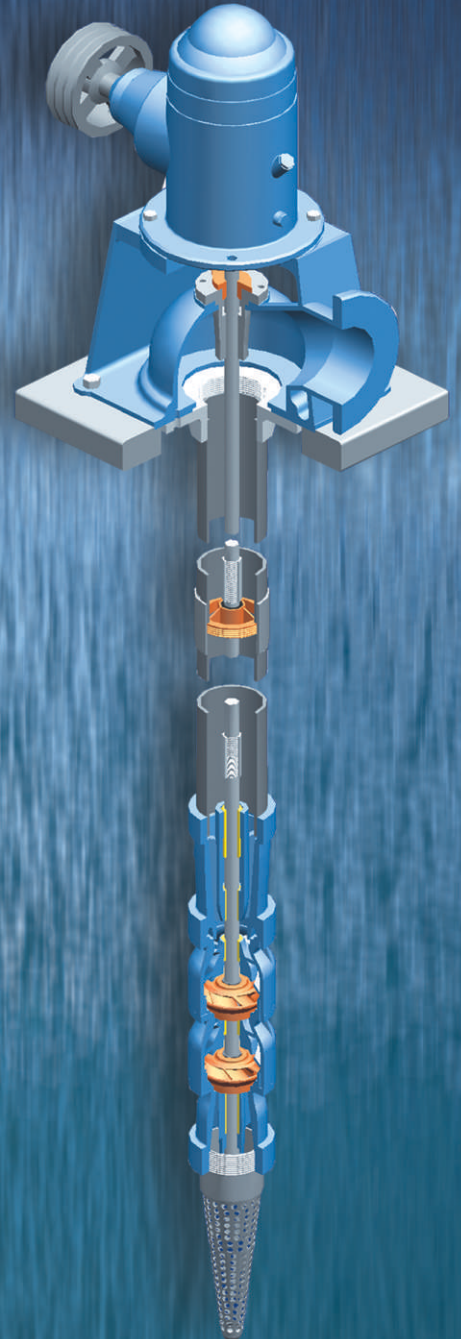




# ULUSOY

SU POMPALARI SAN. TİC. LTD .ŞTİ.  
WATER PUMPS INDUSTRY TRADING CO.LTD.





## ULUSOY

SU POMPALARI SANAYİ VE TİC. LTD. ŞT.

1945'den bu yana su pompaları sektöründe faaliyet gösteren firmamız, uzun yılların deneyimi ile yeni teknolojilerin desteğini de arkasına alarak, 1998 yılından bu yana yeniden yapılanma çerçevesinde üretimine İzmir Atatürk Organize Sanayi Bölgesinde devam etmektedir.

Firmamız mamüllerinin dünya standartlarında olması için kaliteyi titizlikle ön planda tutmakta olup, bunu yurt içi ve yurt dışı pazarlarda ispat etmektedir.

Yüksek kaliteli malzeme kullanımının modern tekniklerle birleşmesinden ortaya çıkan ürünlerimizde en düşük güçle en yüksek getiriye sağlamak, kalite - fiyat dengesini ve buna bağlı olarak düşük bakım gideri ve uzun yıllara yayılmış ekonomik ömür, temel ilkimiz olmayı sürdürecektir. Bayilik sistemi çalışmaları için hazırlanmış kataloğumuzdaki ürün yelpazesi ve teknik değerler, bilinçli tüketici ve ticari kuruluşlara referans olması açısından bilgilerinize sunulmuştur.

## ULUSOY

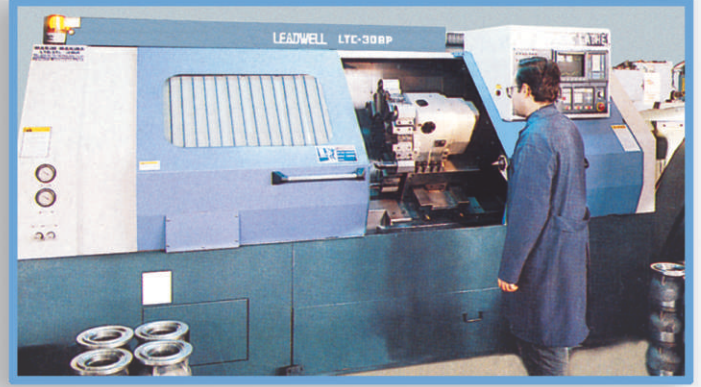
WATER PUMPS INDUSTRY TRADING LTD.CO.

*The Company that has been carrying out activities in the water pump sector since 1945 has carried on its production 1998 by means of long time experience and the latest technologies.*

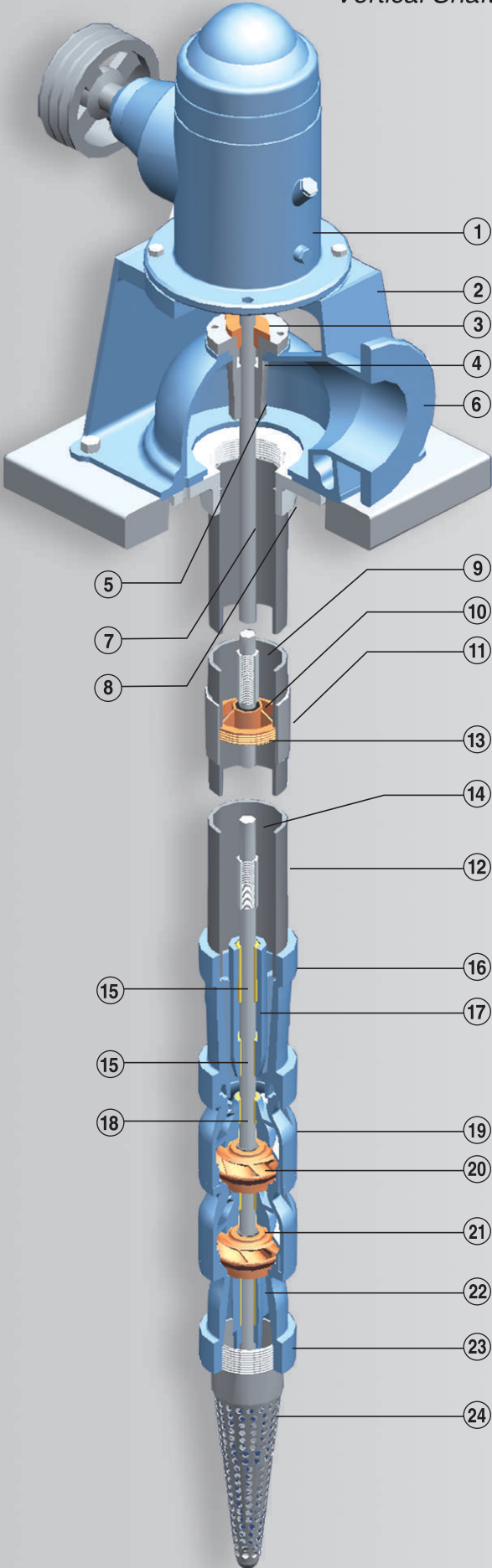
*Our Company focuses on the best quality product in order to obtain the world standards, and it seeks to prove its quality in the domestic and foreign markets.*

*The products that are produced with the high quality materials that are processed by using the modern techniques present the highest yield at the lowest inputs allowing the balance between the quality and price followed by low maintenance costs and long life usage that are the main objectives of our company.*

*The product range and technical data provided in our product catalogue that is prepared for our vendor system are presented to your attention as a reference for the consumers and industrial corporations.*

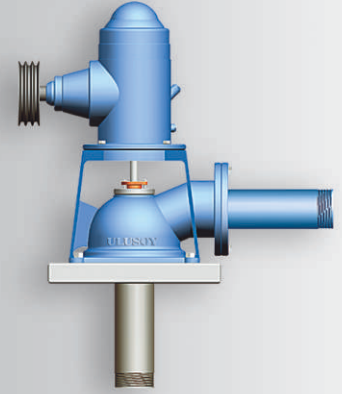


**SU YAĞLAMALI DİK MİLLİ POMPA GENEL GÖRÜNÜŞÜ**  
*Vertical Shaft Pumps with Water Lubricated*

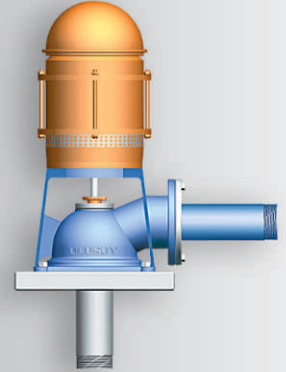


| NO | Parçanın adı<br>Part name                            | Malzeme<br>Material                         |
|----|--|---|
| 1  | Dişli başlık<br>Gear box                             |   |
| 2  | Akıtma başlığı<br>Discharge                          | P.Döküm (GG20)<br>Cast iron                 |
| 3  | Salmastra baskısı<br>Stuffing gland                  | Bronz(ASTM B145)<br>Bronze                  |
| 4  | Salmastra<br>Stuffing                                |   |
| 5  | Salmastra kutusu<br>Stuffing box                     | P.Döküm (GG20)<br>Cast iron                 |
| 6  | Çıkış flanşı<br>Discharge flange                     | Çelik (ST 42)<br>Steel                      |
| 7  | Başlık mili<br>Box shaft                             | Paslanmaz Çelik<br>Stainless steel(X20Cr13) |
| 8  | Kolon borusu flanşı<br>Top column flange             | Çelik (ST 42)<br>Steel                      |
| 9  | Mil manşonu<br>Shaft coupling                        | Çelik (ST 42)<br>Steel                      |
| 10 | Kauçuk yatak<br>Rubber                               | Rubber<br>Rubber                            |
| 11 | Kolon borusu manşonu<br>Column coupling              | Çelik (ST 42)<br>Steel                      |
| 12 | Kolon borusu<br>Column pipe                          | Çelik (ST 42)<br>Steel                      |
| 13 | Yatak tutucu<br>Bearing retainer                     | Bronz(ASTM B145)<br>Bronze                  |
| 14 | Ara mili<br>Lineshaft                                | Paslanmaz Çelik<br>Stainless steel(X20Cr13) |
| 15 | Çıkış adaptörü yataklaması<br>Discharge case bearing | Bronz(ASTM B145)<br>Bronze                  |
| 16 | Çıkış adaptörü<br>Discharge case                     | P.Döküm (GG20)<br>Cast iron                 |
| 17 | Pompa mili<br>Pump shaft                             | Paslanmaz Çelik<br>Stainless steel(X20Cr13) |
| 18 | Orta adaptör yatağı<br>Diffuser bearing              | Bronz(ASTM B145)<br>Bronze                  |
| 19 | Orta adaptör<br>Diffuser                             | P.Döküm (GG20)<br>Cast iron                 |
| 20 | Fan<br>Impeller                                      | P.Döküm (GG20)<br>Cast iron                 |
| 21 | Fan tespit burcu<br>Bushing                          | Çelik (ST 42)<br>Steel                      |
| 22 | Emiş adaptör yatağı<br>Suction case bearing          | Bronz(ASTM B145)<br>Bronze                  |
| 23 | Emiş adaptörü<br>Suction case                        | P.Döküm (GG20)<br>Cast iron                 |
| 24 | Süzgeç<br>Suction filter                             | Paslanmaz Çelik<br>Stainless steel(X20Cr13) |

Dişli başlık gruplu tahrik başlığı  
 With gear box drive unit



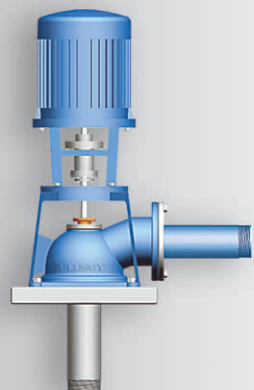
VHS tip dik delik millî elektrik motorlu tahrik başlığı  
 With VHS typ electric motor drive unit



Dik kayış kasnak gruplu tahrik başlığı  
 With vertical pulley drive unit



Kaplin bağlantılı elektrik motorlu tahrik başlığı  
 With elektrik motor direct coupled drive unit







## UDP 6 TİP DİK MİLLİ POMPA TEKNİK DEĞERLERİ UDP 6 TYPE VERTICAL SHAFT PUMP TECHNICAL DATA

| Pompa tipi<br>Pumps type | Q DEBİ - DEBIT |     |      |      |      |      |      |      |      | boy<br>length<br>mm | ağırlık<br>weight<br>Kg | kolon borusu tipi<br>column pipe type         | çıkış bas. tipi<br>drive unit type |           |     |     |     |     |     |     |     |      |     |      |     |      |      |      |      |      |      |      |           |      |           |     |     |     |     |     |     |     |      |     |      |     |      |      |      |      |      |      |      |           |      |           |     |     |     |     |     |     |     |      |     |      |     |      |      |      |      |      |      |      |           |      |           |     |     |     |     |     |     |     |      |     |      |     |      |      |      |      |      |      |      |      |      |           |    |     |     |     |     |     |     |     |     |      |     |   |    |      |      |      |      |      |      |      |           |    |     |     |     |     |     |     |     |     |      |     |   |    |      |      |      |      |      |      |      |           |    |     |     |     |     |     |     |     |     |      |     |   |    |      |      |      |      |      |      |      |           |    |     |     |     |     |     |     |     |     |      |     |   |    |      |      |      |      |      |      |      |           |    |     |     |     |     |     |     |     |     |      |     |   |    |      |      |      |      |      |      |      |           |    |     |     |     |     |     |     |     |     |      |     |   |    |      |      |      |      |      |      |      |           |    |     |     |     |     |     |     |     |     |      |     |   |    |      |      |      |      |      |      |      |           |    |     |     |     |     |     |     |     |     |      |     |   |    |      |      |      |      |      |      |      |           |    |     |     |     |     |     |     |     |     |      |     |   |    |      |      |      |      |      |      |      |           |    |     |     |     |     |     |     |     |     |      |     |   |    |      |      |      |      |
|--------------------------|----------------|-----|------|------|------|------|------|------|------|---------------------|-------------------------|---|------------------------------------|-----------|-----|-----|-----|-----|-----|-----|-----|------|-----|------|-----|------|------|------|------|------|------|------|-----------|------|-----------|-----|-----|-----|-----|-----|-----|-----|------|-----|------|-----|------|------|------|------|------|------|------|-----------|------|-----------|-----|-----|-----|-----|-----|-----|-----|------|-----|------|-----|------|------|------|------|------|------|------|-----------|------|-----------|-----|-----|-----|-----|-----|-----|-----|------|-----|------|-----|------|------|------|------|------|------|------|------|------|-----------|----|-----|-----|-----|-----|-----|-----|-----|-----|------|-----|---|----|------|------|------|------|------|------|------|-----------|----|-----|-----|-----|-----|-----|-----|-----|-----|------|-----|---|----|------|------|------|------|------|------|------|-----------|----|-----|-----|-----|-----|-----|-----|-----|-----|------|-----|---|----|------|------|------|------|------|------|------|-----------|----|-----|-----|-----|-----|-----|-----|-----|-----|------|-----|---|----|------|------|------|------|------|------|------|-----------|----|-----|-----|-----|-----|-----|-----|-----|-----|------|-----|---|----|------|------|------|------|------|------|------|-----------|----|-----|-----|-----|-----|-----|-----|-----|-----|------|-----|---|----|------|------|------|------|------|------|------|-----------|----|-----|-----|-----|-----|-----|-----|-----|-----|------|-----|---|----|------|------|------|------|------|------|------|-----------|----|-----|-----|-----|-----|-----|-----|-----|-----|------|-----|---|----|------|------|------|------|------|------|------|-----------|----|-----|-----|-----|-----|-----|-----|-----|-----|------|-----|---|----|------|------|------|------|------|------|------|-----------|----|-----|-----|-----|-----|-----|-----|-----|-----|------|-----|---|----|------|------|------|------|
|                          | m³/h           | 12  | 18   | 24   | 30   | 42   | 48   | 54   | 60   |                     |                         |   |                                    |           |     |     |     |     |     |     |     |      |     |      |     |      |      |      |      |      |      |      |           |      |           |     |     |     |     |     |     |     |      |     |      |     |      |      |      |      |      |      |      |           |      |           |     |     |     |     |     |     |     |      |     |      |     |      |      |      |      |      |      |      |           |      |           |     |     |     |     |     |     |     |      |     |      |     |      |      |      |      |      |      |      |      |      |           |    |     |     |     |     |     |     |     |     |      |     |   |    |      |      |      |      |      |      |      |           |    |     |     |     |     |     |     |     |     |      |     |   |    |      |      |      |      |      |      |      |           |    |     |     |     |     |     |     |     |     |      |     |   |    |      |      |      |      |      |      |      |           |    |     |     |     |     |     |     |     |     |      |     |   |    |      |      |      |      |      |      |      |           |    |     |     |     |     |     |     |     |     |      |     |   |    |      |      |      |      |      |      |      |           |    |     |     |     |     |     |     |     |     |      |     |   |    |      |      |      |      |      |      |      |           |    |     |     |     |     |     |     |     |     |      |     |   |    |      |      |      |      |      |      |      |           |    |     |     |     |     |     |     |     |     |      |     |   |    |      |      |      |      |      |      |      |           |    |     |     |     |     |     |     |     |     |      |     |   |    |      |      |      |      |      |      |      |           |    |     |     |     |     |     |     |     |     |      |     |   |    |      |      |      |      |
|                          | l/s            | 3,3 | 5,0  | 6,7  | 8,3  | 11,7 | 13,3 | 15   | 16,7 |                     |                         |   |                                    |           |     |     |     |     |     |     |     |      |     |      |     |      |      |      |      |      |      |      |           |      |           |     |     |     |     |     |     |     |      |     |      |     |      |      |      |      |      |      |      |           |      |           |     |     |     |     |     |     |     |      |     |      |     |      |      |      |      |      |      |      |           |      |           |     |     |     |     |     |     |     |      |     |      |     |      |      |      |      |      |      |      |      |      |           |    |     |     |     |     |     |     |     |     |      |     |   |    |      |      |      |      |      |      |      |           |    |     |     |     |     |     |     |     |     |      |     |   |    |      |      |      |      |      |      |      |           |    |     |     |     |     |     |     |     |     |      |     |   |    |      |      |      |      |      |      |      |           |    |     |     |     |     |     |     |     |     |      |     |   |    |      |      |      |      |      |      |      |           |    |     |     |     |     |     |     |     |     |      |     |   |    |      |      |      |      |      |      |      |           |    |     |     |     |     |     |     |     |     |      |     |   |    |      |      |      |      |      |      |      |           |    |     |     |     |     |     |     |     |     |      |     |   |    |      |      |      |      |      |      |      |           |    |     |     |     |     |     |     |     |     |      |     |   |    |      |      |      |      |      |      |      |           |    |     |     |     |     |     |     |     |     |      |     |   |    |      |      |      |      |      |      |      |           |    |     |     |     |     |     |     |     |     |      |     |   |    |      |      |      |      |
| UDP6 A/2                 | Hm             | 28  | 27   | 26   | 25   | 23   | 22   | 21   | 19   | 670                 | 44                      | KB 3 / 25 / 3 - KB 4 / 25 / 3 - KB 4 / 30 / 3 | AB3 - AB4                          |           |     |     |     |     |     |     |     |      |     |      |     |      |      |      |      |      |      |      |           |      |           |     |     |     |     |     |     |     |      |     |      |     |      |      |      |      |      |      |      |           |      |           |     |     |     |     |     |     |     |      |     |      |     |      |      |      |      |      |      |      |           |      |           |     |     |     |     |     |     |     |      |     |      |     |      |      |      |      |      |      |      |      |      |           |    |     |     |     |     |     |     |     |     |      |     |   |    |      |      |      |      |      |      |      |           |    |     |     |     |     |     |     |     |     |      |     |   |    |      |      |      |      |      |      |      |           |    |     |     |     |     |     |     |     |     |      |     |   |    |      |      |      |      |      |      |      |           |    |     |     |     |     |     |     |     |     |      |     |   |    |      |      |      |      |      |      |      |           |    |     |     |     |     |     |     |     |     |      |     |   |    |      |      |      |      |      |      |      |           |    |     |     |     |     |     |     |     |     |      |     |   |    |      |      |      |      |      |      |      |           |    |     |     |     |     |     |     |     |     |      |     |   |    |      |      |      |      |      |      |      |           |    |     |     |     |     |     |     |     |     |      |     |   |    |      |      |      |      |      |      |      |           |    |     |     |     |     |     |     |     |     |      |     |   |    |      |      |      |      |      |      |      |           |    |     |     |     |     |     |     |     |     |      |     |   |    |      |      |      |      |
|                          | P              | 4   | 4,1  | 4,2  | 4,3  | 4,3  | 4,4  | 4,5  | 4,6  |                     |                         |   |                                    | UDP6 A/3  | Hm  | 42  | 41  | 39  | 38  | 35  | 33  | 32   | 29  | 820  | 51  | P    | 6    | 6,2  | 6,3  | 6,5  | 6,5  | 6,6  | 6,8       | 6,9  | UDP6 A/4  | Hm  | 56  | 54  | 52  | 50  | 46  | 44  | 42   | 38  | 970  | 58  | P    | 8    | 8,2  | 8,4  | 8,6  | 8,6  | 8,8  | 9         | 9,2  | UDP6 A/5  | Hm  | 70  | 68  | 65  | 63  | 58  | 55  | 53   | 48  | 1120 | 65  | P    | 10   | 10,3 | 10,5 | 10,8 | 10,8 | 11   | 11,3      | 11,5 | UDP6 A/6  | Hm  | 84  | 81  | 78  | 75  | 69  | 66  | 63   | 57  | 1270 | 72  | P    | 12   | 12,3 | 12,6 | 12,9 | 12,9 | 13,2 | 13,5 | 13,8 | UDP6 A/7  | Hm | 98  | 95  | 91  | 88  | 81  | 77  | 74  | 67  | 1420 | 79  | P | 14 | 14,4 | 14,7 | 15,1 | 15,1 | 15,4 | 15,8 | 16,1 | UDP6 A/8  | Hm | 112 | 108 | 104 | 100 | 92  | 88  | 84  | 76  | 1570 | 86  | P | 16 | 16,4 | 16,8 | 17,2 | 17,2 | 17,6 | 18   | 18,4 | UDP6 A/9  | Hm | 126 | 122 | 117 | 113 | 104 | 99  | 95  | 86  | 1720 | 93  | P | 18 | 18,5 | 18,9 | 19,4 | 19,4 | 19,8 | 20,3 | 20,7 | UDP6 A/10 | Hm | 140 | 135 | 130 | 125 | 115 | 110 | 105 | 95  | 1870 | 100 | P | 20 | 20,5 | 21   | 21,5 | 21,5 | 22   | 22,5 | 23   | UDP6 A/11 | Hm | 154 | 149 | 143 | 138 | 127 | 121 | 116 | 105 | 2020 | 107 | P | 22 | 22,6 | 23,1 | 23,7 | 23,7 | 24,2 | 24,8 | 25,3 | UDP6 A/12 | Hm | 168 | 162 | 156 | 150 | 138 | 132 | 126 | 114 | 2170 | 114 | P | 24 | 24,6 | 25,2 | 25,8 | 25,8 | 26,4 | 27   | 27,6 | UDP6 A/13 | Hm | 182 | 176 | 169 | 163 | 150 | 143 | 137 | 124 | 2320 | 121 | P | 26 | 26,7 | 27,3 | 28,0 | 28,0 | 28,6 | 29,3 | 29,9 | UDP6 A/14 | Hm | 196 | 189 | 182 | 175 | 161 | 154 | 147 | 133 | 2470 | 128 | P | 28 | 28,7 | 29,4 | 30,1 | 30,1 | 30,8 | 31,5 | 32,2 | UDP6 A/15 | Hm | 210 | 203 | 195 | 188 | 173 | 165 | 158 | 143 | 2620 | 135 | P | 30 | 30,8 | 31,5 | 32,3 | 32,3 | 33   | 33,8 | 34,5 | UDP6 A/16 | Hm | 224 | 216 | 208 | 200 | 184 | 176 | 168 | 152 | 2770 | 142 | P | 32 | 32,8 | 33,6 | 34,4 | 34,4 |
| UDP6 A/3                 | Hm             | 42  | 41   | 39   | 38   | 35   | 33   | 32   | 29   | 820                 | 51                      |   |                                    |           |     |     |     |     |     |     |     |      |     |      |     |      |      |      |      |      |      |      |           |      |           |     |     |     |     |     |     |     |      |     |      |     |      |      |      |      |      |      |      |           |      |           |     |     |     |     |     |     |     |      |     |      |     |      |      |      |      |      |      |      |           |      |           |     |     |     |     |     |     |     |      |     |      |     |      |      |      |      |      |      |      |      |      |           |    |     |     |     |     |     |     |     |     |      |     |   |    |      |      |      |      |      |      |      |           |    |     |     |     |     |     |     |     |     |      |     |   |    |      |      |      |      |      |      |      |           |    |     |     |     |     |     |     |     |     |      |     |   |    |      |      |      |      |      |      |      |           |    |     |     |     |     |     |     |     |     |      |     |   |    |      |      |      |      |      |      |      |           |    |     |     |     |     |     |     |     |     |      |     |   |    |      |      |      |      |      |      |      |           |    |     |     |     |     |     |     |     |     |      |     |   |    |      |      |      |      |      |      |      |           |    |     |     |     |     |     |     |     |     |      |     |   |    |      |      |      |      |      |      |      |           |    |     |     |     |     |     |     |     |     |      |     |   |    |      |      |      |      |      |      |      |           |    |     |     |     |     |     |     |     |     |      |     |   |    |      |      |      |      |      |      |      |           |    |     |     |     |     |     |     |     |     |      |     |   |    |      |      |      |      |
|                          | P              | 6   | 6,2  | 6,3  | 6,5  | 6,5  | 6,6  | 6,8  | 6,9  |                     |                         |   |                                    | UDP6 A/4  | Hm  | 56  | 54  | 52  | 50  | 46  | 44  | 42   | 38  | 970  | 58  | P    | 8    | 8,2  | 8,4  | 8,6  | 8,6  | 8,8  | 9         | 9,2  | UDP6 A/5  | Hm  | 70  | 68  | 65  | 63  | 58  | 55  | 53   | 48  | 1120 | 65  | P    | 10   | 10,3 | 10,5 | 10,8 | 10,8 | 11   | 11,3      | 11,5 | UDP6 A/6  | Hm  | 84  | 81  | 78  | 75  | 69  | 66  | 63   | 57  | 1270 | 72  | P    | 12   | 12,3 | 12,6 | 12,9 | 12,9 | 13,2 | 13,5      | 13,8 | UDP6 A/7  | Hm  | 98  | 95  | 91  | 88  | 81  | 77  | 74   | 67  | 1420 | 79  | P    | 14   | 14,4 | 14,7 | 15,1 | 15,1 | 15,4 | 15,8 | 16,1 | UDP6 A/8  | Hm | 112 | 108 | 104 | 100 | 92  | 88  | 84  | 76  | 1570 | 86  | P | 16 | 16,4 | 16,8 | 17,2 | 17,2 | 17,6 | 18   | 18,4 | UDP6 A/9  | Hm | 126 | 122 | 117 | 113 | 104 | 99  | 95  | 86  | 1720 | 93  | P | 18 | 18,5 | 18,9 | 19,4 | 19,4 | 19,8 | 20,3 | 20,7 | UDP6 A/10 | Hm | 140 | 135 | 130 | 125 | 115 | 110 | 105 | 95  | 1870 | 100 | P | 20 | 20,5 | 21   | 21,5 | 21,5 | 22   | 22,5 | 23   | UDP6 A/11 | Hm | 154 | 149 | 143 | 138 | 127 | 121 | 116 | 105 | 2020 | 107 | P | 22 | 22,6 | 23,1 | 23,7 | 23,7 | 24,2 | 24,8 | 25,3 | UDP6 A/12 | Hm | 168 | 162 | 156 | 150 | 138 | 132 | 126 | 114 | 2170 | 114 | P | 24 | 24,6 | 25,2 | 25,8 | 25,8 | 26,4 | 27   | 27,6 | UDP6 A/13 | Hm | 182 | 176 | 169 | 163 | 150 | 143 | 137 | 124 | 2320 | 121 | P | 26 | 26,7 | 27,3 | 28,0 | 28,0 | 28,6 | 29,3 | 29,9 | UDP6 A/14 | Hm | 196 | 189 | 182 | 175 | 161 | 154 | 147 | 133 | 2470 | 128 | P | 28 | 28,7 | 29,4 | 30,1 | 30,1 | 30,8 | 31,5 | 32,2 | UDP6 A/15 | Hm | 210 | 203 | 195 | 188 | 173 | 165 | 158 | 143 | 2620 | 135 | P | 30 | 30,8 | 31,5 | 32,3 | 32,3 | 33   | 33,8 | 34,5 | UDP6 A/16 | Hm | 224 | 216 | 208 | 200 | 184 | 176 | 168 | 152 | 2770 | 142 | P | 32 | 32,8 | 33,6 | 34,4 | 34,4 | 35,2 | 36   | 36,8 |           |    |     |     |     |     |     |     |     |     |      |     |   |    |      |      |      |      |
| UDP6 A/4                 | Hm             | 56  | 54   | 52   | 50   | 46   | 44   | 42   | 38   | 970                 | 58                      |   |                                    |           |     |     |     |     |     |     |     |      |     |      |     |      |      |      |      |      |      |      |           |      |           |     |     |     |     |     |     |     |      |     |      |     |      |      |      |      |      |      |      |           |      |           |     |     |     |     |     |     |     |      |     |      |     |      |      |      |      |      |      |      |           |      |           |     |     |     |     |     |     |     |      |     |      |     |      |      |      |      |      |      |      |      |      |           |    |     |     |     |     |     |     |     |     |      |     |   |    |      |      |      |      |      |      |      |           |    |     |     |     |     |     |     |     |     |      |     |   |    |      |      |      |      |      |      |      |           |    |     |     |     |     |     |     |     |     |      |     |   |    |      |      |      |      |      |      |      |           |    |     |     |     |     |     |     |     |     |      |     |   |    |      |      |      |      |      |      |      |           |    |     |     |     |     |     |     |     |     |      |     |   |    |      |      |      |      |      |      |      |           |    |     |     |     |     |     |     |     |     |      |     |   |    |      |      |      |      |      |      |      |           |    |     |     |     |     |     |     |     |     |      |     |   |    |      |      |      |      |      |      |      |           |    |     |     |     |     |     |     |     |     |      |     |   |    |      |      |      |      |      |      |      |           |    |     |     |     |     |     |     |     |     |      |     |   |    |      |      |      |      |      |      |      |           |    |     |     |     |     |     |     |     |     |      |     |   |    |      |      |      |      |
|                          | P              | 8   | 8,2  | 8,4  | 8,6  | 8,6  | 8,8  | 9    | 9,2  |                     |                         |   |                                    | UDP6 A/5  | Hm  | 70  | 68  | 65  | 63  | 58  | 55  | 53   | 48  | 1120 | 65  | P    | 10   | 10,3 | 10,5 | 10,8 | 10,8 | 11   | 11,3      | 11,5 | UDP6 A/6  | Hm  | 84  | 81  | 78  | 75  | 69  | 66  | 63   | 57  | 1270 | 72  | P    | 12   | 12,3 | 12,6 | 12,9 | 12,9 | 13,2 | 13,5      | 13,8 | UDP6 A/7  | Hm  | 98  | 95  | 91  | 88  | 81  | 77  | 74   | 67  | 1420 | 79  | P    | 14   | 14,4 | 14,7 | 15,1 | 15,1 | 15,4 | 15,8      | 16,1 | UDP6 A/8  | Hm  | 112 | 108 | 104 | 100 | 92  | 88  | 84   | 76  | 1570 | 86  | P    | 16   | 16,4 | 16,8 | 17,2 | 17,2 | 17,6 | 18   | 18,4 | UDP6 A/9  | Hm | 126 | 122 | 117 | 113 | 104 | 99  | 95  | 86  | 1720 | 93  | P | 18 | 18,5 | 18,9 | 19,4 | 19,4 | 19,8 | 20,3 | 20,7 | UDP6 A/10 | Hm | 140 | 135 | 130 | 125 | 115 | 110 | 105 | 95  | 1870 | 100 | P | 20 | 20,5 | 21   | 21,5 | 21,5 | 22   | 22,5 | 23   | UDP6 A/11 | Hm | 154 | 149 | 143 | 138 | 127 | 121 | 116 | 105 | 2020 | 107 | P | 22 | 22,6 | 23,1 | 23,7 | 23,7 | 24,2 | 24,8 | 25,3 | UDP6 A/12 | Hm | 168 | 162 | 156 | 150 | 138 | 132 | 126 | 114 | 2170 | 114 | P | 24 | 24,6 | 25,2 | 25,8 | 25,8 | 26,4 | 27   | 27,6 | UDP6 A/13 | Hm | 182 | 176 | 169 | 163 | 150 | 143 | 137 | 124 | 2320 | 121 | P | 26 | 26,7 | 27,3 | 28,0 | 28,0 | 28,6 | 29,3 | 29,9 | UDP6 A/14 | Hm | 196 | 189 | 182 | 175 | 161 | 154 | 147 | 133 | 2470 | 128 | P | 28 | 28,7 | 29,4 | 30,1 | 30,1 | 30,8 | 31,5 | 32,2 | UDP6 A/15 | Hm | 210 | 203 | 195 | 188 | 173 | 165 | 158 | 143 | 2620 | 135 | P | 30 | 30,8 | 31,5 | 32,3 | 32,3 | 33   | 33,8 | 34,5 | UDP6 A/16 | Hm | 224 | 216 | 208 | 200 | 184 | 176 | 168 | 152 | 2770 | 142 | P | 32 | 32,8 | 33,6 | 34,4 | 34,4 | 35,2 | 36   | 36,8 |           |    |     |     |     |     |     |     |     |     |      |     |   |    |      |      |      |      |      |      |      |           |    |     |     |     |     |     |     |     |     |      |     |   |    |      |      |      |      |
| UDP6 A/5                 | Hm             | 70  | 68   | 65   | 63   | 58   | 55   | 53   | 48   | 1120                | 65                      |   |                                    |           |     |     |     |     |     |     |     |      |     |      |     |      |      |      |      |      |      |      |           |      |           |     |     |     |     |     |     |     |      |     |      |     |      |      |      |      |      |      |      |           |      |           |     |     |     |     |     |     |     |      |     |      |     |      |      |      |      |      |      |      |           |      |           |     |     |     |     |     |     |     |      |     |      |     |      |      |      |      |      |      |      |      |      |           |    |     |     |     |     |     |     |     |     |      |     |   |    |      |      |      |      |      |      |      |           |    |     |     |     |     |     |     |     |     |      |     |   |    |      |      |      |      |      |      |      |           |    |     |     |     |     |     |     |     |     |      |     |   |    |      |      |      |      |      |      |      |           |    |     |     |     |     |     |     |     |     |      |     |   |    |      |      |      |      |      |      |      |           |    |     |     |     |     |     |     |     |     |      |     |   |    |      |      |      |      |      |      |      |           |    |     |     |     |     |     |     |     |     |      |     |   |    |      |      |      |      |      |      |      |           |    |     |     |     |     |     |     |     |     |      |     |   |    |      |      |      |      |      |      |      |           |    |     |     |     |     |     |     |     |     |      |     |   |    |      |      |      |      |      |      |      |           |    |     |     |     |     |     |     |     |     |      |     |   |    |      |      |      |      |      |      |      |           |    |     |     |     |     |     |     |     |     |      |     |   |    |      |      |      |      |
|                          | P              | 10  | 10,3 | 10,5 | 10,8 | 10,8 | 11   | 11,3 | 11,5 |                     |                         |   |                                    | UDP6 A/6  | Hm  | 84  | 81  | 78  | 75  | 69  | 66  | 63   | 57  | 1270 | 72  | P    | 12   | 12,3 | 12,6 | 12,9 | 12,9 | 13,2 | 13,5      | 13,8 | UDP6 A/7  | Hm  | 98  | 95  | 91  | 88  | 81  | 77  | 74   | 67  | 1420 | 79  | P    | 14   | 14,4 | 14,7 | 15,1 | 15,1 | 15,4 | 15,8      | 16,1 | UDP6 A/8  | Hm  | 112 | 108 | 104 | 100 | 92  | 88  | 84   | 76  | 1570 | 86  | P    | 16   | 16,4 | 16,8 | 17,2 | 17,2 | 17,6 | 18        | 18,4 | UDP6 A/9  | Hm  | 126 | 122 | 117 | 113 | 104 | 99  | 95   | 86  | 1720 | 93  | P    | 18   | 18,5 | 18,9 | 19,4 | 19,4 | 19,8 | 20,3 | 20,7 | UDP6 A/10 | Hm | 140 | 135 | 130 | 125 | 115 | 110 | 105 | 95  | 1870 | 100 | P | 20 | 20,5 | 21   | 21,5 | 21,5 | 22   | 22,5 | 23   | UDP6 A/11 | Hm | 154 | 149 | 143 | 138 | 127 | 121 | 116 | 105 | 2020 | 107 | P | 22 | 22,6 | 23,1 | 23,7 | 23,7 | 24,2 | 24,8 | 25,3 | UDP6 A/12 | Hm | 168 | 162 | 156 | 150 | 138 | 132 | 126 | 114 | 2170 | 114 | P | 24 | 24,6 | 25,2 | 25,8 | 25,8 | 26,4 | 27   | 27,6 | UDP6 A/13 | Hm | 182 | 176 | 169 | 163 | 150 | 143 | 137 | 124 | 2320 | 121 | P | 26 | 26,7 | 27,3 | 28,0 | 28,0 | 28,6 | 29,3 | 29,9 | UDP6 A/14 | Hm | 196 | 189 | 182 | 175 | 161 | 154 | 147 | 133 | 2470 | 128 | P | 28 | 28,7 | 29,4 | 30,1 | 30,1 | 30,8 | 31,5 | 32,2 | UDP6 A/15 | Hm | 210 | 203 | 195 | 188 | 173 | 165 | 158 | 143 | 2620 | 135 | P | 30 | 30,8 | 31,5 | 32,3 | 32,3 | 33   | 33,8 | 34,5 | UDP6 A/16 | Hm | 224 | 216 | 208 | 200 | 184 | 176 | 168 | 152 | 2770 | 142 | P | 32 | 32,8 | 33,6 | 34,4 | 34,4 | 35,2 | 36   | 36,8 |           |    |     |     |     |     |     |     |     |     |      |     |   |    |      |      |      |      |      |      |      |           |    |     |     |     |     |     |     |     |     |      |     |   |    |      |      |      |      |      |      |      |           |    |     |     |     |     |     |     |     |     |      |     |   |    |      |      |      |      |
| UDP6 A/6                 | Hm             | 84  | 81   | 78   | 75   | 69   | 66   | 63   | 57   | 1270                | 72                      |   |                                    |           |     |     |     |     |     |     |     |      |     |      |     |      |      |      |      |      |      |      |           |      |           |     |     |     |     |     |     |     |      |     |      |     |      |      |      |      |      |      |      |           |      |           |     |     |     |     |     |     |     |      |     |      |     |      |      |      |      |      |      |      |           |      |           |     |     |     |     |     |     |     |      |     |      |     |      |      |      |      |      |      |      |      |      |           |    |     |     |     |     |     |     |     |     |      |     |   |    |      |      |      |      |      |      |      |           |    |     |     |     |     |     |     |     |     |      |     |   |    |      |      |      |      |      |      |      |           |    |     |     |     |     |     |     |     |     |      |     |   |    |      |      |      |      |      |      |      |           |    |     |     |     |     |     |     |     |     |      |     |   |    |      |      |      |      |      |      |      |           |    |     |     |     |     |     |     |     |     |      |     |   |    |      |      |      |      |      |      |      |           |    |     |     |     |     |     |     |     |     |      |     |   |    |      |      |      |      |      |      |      |           |    |     |     |     |     |     |     |     |     |      |     |   |    |      |      |      |      |      |      |      |           |    |     |     |     |     |     |     |     |     |      |     |   |    |      |      |      |      |      |      |      |           |    |     |     |     |     |     |     |     |     |      |     |   |    |      |      |      |      |      |      |      |           |    |     |     |     |     |     |     |     |     |      |     |   |    |      |      |      |      |
|                          | P              | 12  | 12,3 | 12,6 | 12,9 | 12,9 | 13,2 | 13,5 | 13,8 |                     |                         |   |                                    | UDP6 A/7  | Hm  | 98  | 95  | 91  | 88  | 81  | 77  | 74   | 67  | 1420 | 79  | P    | 14   | 14,4 | 14,7 | 15,1 | 15,1 | 15,4 | 15,8      | 16,1 | UDP6 A/8  | Hm  | 112 | 108 | 104 | 100 | 92  | 88  | 84   | 76  | 1570 | 86  | P    | 16   | 16,4 | 16,8 | 17,2 | 17,2 | 17,6 | 18        | 18,4 | UDP6 A/9  | Hm  | 126 | 122 | 117 | 113 | 104 | 99  | 95   | 86  | 1720 | 93  | P    | 18   | 18,5 | 18,9 | 19,4 | 19,4 | 19,8 | 20,3      | 20,7 | UDP6 A/10 | Hm  | 140 | 135 | 130 | 125 | 115 | 110 | 105  | 95  | 1870 | 100 | P    | 20   | 20,5 | 21   | 21,5 | 21,5 | 22   | 22,5 | 23   | UDP6 A/11 | Hm | 154 | 149 | 143 | 138 | 127 | 121 | 116 | 105 | 2020 | 107 | P | 22 | 22,6 | 23,1 | 23,7 | 23,7 | 24,2 | 24,8 | 25,3 | UDP6 A/12 | Hm | 168 | 162 | 156 | 150 | 138 | 132 | 126 | 114 | 2170 | 114 | P | 24 | 24,6 | 25,2 | 25,8 | 25,8 | 26,4 | 27   | 27,6 | UDP6 A/13 | Hm | 182 | 176 | 169 | 163 | 150 | 143 | 137 | 124 | 2320 | 121 | P | 26 | 26,7 | 27,3 | 28,0 | 28,0 | 28,6 | 29,3 | 29,9 | UDP6 A/14 | Hm | 196 | 189 | 182 | 175 | 161 | 154 | 147 | 133 | 2470 | 128 | P | 28 | 28,7 | 29,4 | 30,1 | 30,1 | 30,8 | 31,5 | 32,2 | UDP6 A/15 | Hm | 210 | 203 | 195 | 188 | 173 | 165 | 158 | 143 | 2620 | 135 | P | 30 | 30,8 | 31,5 | 32,3 | 32,3 | 33   | 33,8 | 34,5 | UDP6 A/16 | Hm | 224 | 216 | 208 | 200 | 184 | 176 | 168 | 152 | 2770 | 142 | P | 32 | 32,8 | 33,6 | 34,4 | 34,4 | 35,2 | 36   | 36,8 |           |    |     |     |     |     |     |     |     |     |      |     |   |    |      |      |      |      |      |      |      |           |    |     |     |     |     |     |     |     |     |      |     |   |    |      |      |      |      |      |      |      |           |    |     |     |     |     |     |     |     |     |      |     |   |    |      |      |      |      |      |      |      |           |    |     |     |     |     |     |     |     |     |      |     |   |    |      |      |      |      |
| UDP6 A/7                 | Hm             | 98  | 95   | 91   | 88   | 81   | 77   | 74   | 67   | 1420                | 79                      |   |                                    |           |     |     |     |     |     |     |     |      |     |      |     |      |      |      |      |      |      |      |           |      |           |     |     |     |     |     |     |     |      |     |      |     |      |      |      |      |      |      |      |           |      |           |     |     |     |     |     |     |     |      |     |      |     |      |      |      |      |      |      |      |           |      |           |     |     |     |     |     |     |     |      |     |      |     |      |      |      |      |      |      |      |      |      |           |    |     |     |     |     |     |     |     |     |      |     |   |    |      |      |      |      |      |      |      |           |    |     |     |     |     |     |     |     |     |      |     |   |    |      |      |      |      |      |      |      |           |    |     |     |     |     |     |     |     |     |      |     |   |    |      |      |      |      |      |      |      |           |    |     |     |     |     |     |     |     |     |      |     |   |    |      |      |      |      |      |      |      |           |    |     |     |     |     |     |     |     |     |      |     |   |    |      |      |      |      |      |      |      |           |    |     |     |     |     |     |     |     |     |      |     |   |    |      |      |      |      |      |      |      |           |    |     |     |     |     |     |     |     |     |      |     |   |    |      |      |      |      |      |      |      |           |    |     |     |     |     |     |     |     |     |      |     |   |    |      |      |      |      |      |      |      |           |    |     |     |     |     |     |     |     |     |      |     |   |    |      |      |      |      |      |      |      |           |    |     |     |     |     |     |     |     |     |      |     |   |    |      |      |      |      |
|                          | P              | 14  | 14,4 | 14,7 | 15,1 | 15,1 | 15,4 | 15,8 | 16,1 |                     |                         |   |                                    | UDP6 A/8  | Hm  | 112 | 108 | 104 | 100 | 92  | 88  | 84   | 76  | 1570 | 86  | P    | 16   | 16,4 | 16,8 | 17,2 | 17,2 | 17,6 | 18        | 18,4 | UDP6 A/9  | Hm  | 126 | 122 | 117 | 113 | 104 | 99  | 95   | 86  | 1720 | 93  | P    | 18   | 18,5 | 18,9 | 19,4 | 19,4 | 19,8 | 20,3      | 20,7 | UDP6 A/10 | Hm  | 140 | 135 | 130 | 125 | 115 | 110 | 105  | 95  | 1870 | 100 | P    | 20   | 20,5 | 21   | 21,5 | 21,5 | 22   | 22,5      | 23   | UDP6 A/11 | Hm  | 154 | 149 | 143 | 138 | 127 | 121 | 116  | 105 | 2020 | 107 | P    | 22   | 22,6 | 23,1 | 23,7 | 23,7 | 24,2 | 24,8 | 25,3 | UDP6 A/12 | Hm | 168 | 162 | 156 | 150 | 138 | 132 | 126 | 114 | 2170 | 114 | P | 24 | 24,6 | 25,2 | 25,8 | 25,8 | 26,4 | 27   | 27,6 | UDP6 A/13 | Hm | 182 | 176 | 169 | 163 | 150 | 143 | 137 | 124 | 2320 | 121 | P | 26 | 26,7 | 27,3 | 28,0 | 28,0 | 28,6 | 29,3 | 29,9 | UDP6 A/14 | Hm | 196 | 189 | 182 | 175 | 161 | 154 | 147 | 133 | 2470 | 128 | P | 28 | 28,7 | 29,4 | 30,1 | 30,1 | 30,8 | 31,5 | 32,2 | UDP6 A/15 | Hm | 210 | 203 | 195 | 188 | 173 | 165 | 158 | 143 | 2620 | 135 | P | 30 | 30,8 | 31,5 | 32,3 | 32,3 | 33   | 33,8 | 34,5 | UDP6 A/16 | Hm | 224 | 216 | 208 | 200 | 184 | 176 | 168 | 152 | 2770 | 142 | P | 32 | 32,8 | 33,6 | 34,4 | 34,4 | 35,2 | 36   | 36,8 |           |    |     |     |     |     |     |     |     |     |      |     |   |    |      |      |      |      |      |      |      |           |    |     |     |     |     |     |     |     |     |      |     |   |    |      |      |      |      |      |      |      |           |    |     |     |     |     |     |     |     |     |      |     |   |    |      |      |      |      |      |      |      |           |    |     |     |     |     |     |     |     |     |      |     |   |    |      |      |      |      |      |      |      |           |    |     |     |     |     |     |     |     |     |      |     |   |    |      |      |      |      |
| UDP6 A/8                 | Hm             | 112 | 108  | 104  | 100  | 92   | 88   | 84   | 76   | 1570                | 86                      |   |                                    |           |     |     |     |     |     |     |     |      |     |      |     |      |      |      |      |      |      |      |           |      |           |     |     |     |     |     |     |     |      |     |      |     |      |      |      |      |      |      |      |           |      |           |     |     |     |     |     |     |     |      |     |      |     |      |      |      |      |      |      |      |           |      |           |     |     |     |     |     |     |     |      |     |      |     |      |      |      |      |      |      |      |      |      |           |    |     |     |     |     |     |     |     |     |      |     |   |    |      |      |      |      |      |      |      |           |    |     |     |     |     |     |     |     |     |      |     |   |    |      |      |      |      |      |      |      |           |    |     |     |     |     |     |     |     |     |      |     |   |    |      |      |      |      |      |      |      |           |    |     |     |     |     |     |     |     |     |      |     |   |    |      |      |      |      |      |      |      |           |    |     |     |     |     |     |     |     |     |      |     |   |    |      |      |      |      |      |      |      |           |    |     |     |     |     |     |     |     |     |      |     |   |    |      |      |      |      |      |      |      |           |    |     |     |     |     |     |     |     |     |      |     |   |    |      |      |      |      |      |      |      |           |    |     |     |     |     |     |     |     |     |      |     |   |    |      |      |      |      |      |      |      |           |    |     |     |     |     |     |     |     |     |      |     |   |    |      |      |      |      |      |      |      |           |    |     |     |     |     |     |     |     |     |      |     |   |    |      |      |      |      |
|                          | P              | 16  | 16,4 | 16,8 | 17,2 | 17,2 | 17,6 | 18   | 18,4 |                     |                         |   |                                    | UDP6 A/9  | Hm  | 126 | 122 | 117 | 113 | 104 | 99  | 95   | 86  | 1720 | 93  | P    | 18   | 18,5 | 18,9 | 19,4 | 19,4 | 19,8 | 20,3      | 20,7 | UDP6 A/10 | Hm  | 140 | 135 | 130 | 125 | 115 | 110 | 105  | 95  | 1870 | 100 | P    | 20   | 20,5 | 21   | 21,5 | 21,5 | 22   | 22,5      | 23   | UDP6 A/11 | Hm  | 154 | 149 | 143 | 138 | 127 | 121 | 116  | 105 | 2020 | 107 | P    | 22   | 22,6 | 23,1 | 23,7 | 23,7 | 24,2 | 24,8      | 25,3 | UDP6 A/12 | Hm  | 168 | 162 | 156 | 150 | 138 | 132 | 126  | 114 | 2170 | 114 | P    | 24   | 24,6 | 25,2 | 25,8 | 25,8 | 26,4 | 27   | 27,6 | UDP6 A/13 | Hm | 182 | 176 | 169 | 163 | 150 | 143 | 137 | 124 | 2320 | 121 | P | 26 | 26,7 | 27,3 | 28,0 | 28,0 | 28,6 | 29,3 | 29,9 | UDP6 A/14 | Hm | 196 | 189 | 182 | 175 | 161 | 154 | 147 | 133 | 2470 | 128 | P | 28 | 28,7 | 29,4 | 30,1 | 30,1 | 30,8 | 31,5 | 32,2 | UDP6 A/15 | Hm | 210 | 203 | 195 | 188 | 173 | 165 | 158 | 143 | 2620 | 135 | P | 30 | 30,8 | 31,5 | 32,3 | 32,3 | 33   | 33,8 | 34,5 | UDP6 A/16 | Hm | 224 | 216 | 208 | 200 | 184 | 176 | 168 | 152 | 2770 | 142 | P | 32 | 32,8 | 33,6 | 34,4 | 34,4 | 35,2 | 36   | 36,8 |           |    |     |     |     |     |     |     |     |     |      |     |   |    |      |      |      |      |      |      |      |           |    |     |     |     |     |     |     |     |     |      |     |   |    |      |      |      |      |      |      |      |           |    |     |     |     |     |     |     |     |     |      |     |   |    |      |      |      |      |      |      |      |           |    |     |     |     |     |     |     |     |     |      |     |   |    |      |      |      |      |      |      |      |           |    |     |     |     |     |     |     |     |     |      |     |   |    |      |      |      |      |      |      |      |           |    |     |     |     |     |     |     |     |     |      |     |   |    |      |      |      |      |
| UDP6 A/9                 | Hm             | 126 | 122  | 117  | 113  | 104  | 99   | 95   | 86   | 1720                | 93                      |   |                                    |           |     |     |     |     |     |     |     |      |     |      |     |      |      |      |      |      |      |      |           |      |           |     |     |     |     |     |     |     |      |     |      |     |      |      |      |      |      |      |      |           |      |           |     |     |     |     |     |     |     |      |     |      |     |      |      |      |      |      |      |      |           |      |           |     |     |     |     |     |     |     |      |     |      |     |      |      |      |      |      |      |      |      |      |           |    |     |     |     |     |     |     |     |     |      |     |   |    |      |      |      |      |      |      |      |           |    |     |     |     |     |     |     |     |     |      |     |   |    |      |      |      |      |      |      |      |           |    |     |     |     |     |     |     |     |     |      |     |   |    |      |      |      |      |      |      |      |           |    |     |     |     |     |     |     |     |     |      |     |   |    |      |      |      |      |      |      |      |           |    |     |     |     |     |     |     |     |     |      |     |   |    |      |      |      |      |      |      |      |           |    |     |     |     |     |     |     |     |     |      |     |   |    |      |      |      |      |      |      |      |           |    |     |     |     |     |     |     |     |     |      |     |   |    |      |      |      |      |      |      |      |           |    |     |     |     |     |     |     |     |     |      |     |   |    |      |      |      |      |      |      |      |           |    |     |     |     |     |     |     |     |     |      |     |   |    |      |      |      |      |      |      |      |           |    |     |     |     |     |     |     |     |     |      |     |   |    |      |      |      |      |
|                          | P              | 18  | 18,5 | 18,9 | 19,4 | 19,4 | 19,8 | 20,3 | 20,7 |                     |                         |   |                                    | UDP6 A/10 | Hm  | 140 | 135 | 130 | 125 | 115 | 110 | 105  | 95  | 1870 | 100 | P    | 20   | 20,5 | 21   | 21,5 | 21,5 | 22   | 22,5      | 23   | UDP6 A/11 | Hm  | 154 | 149 | 143 | 138 | 127 | 121 | 116  | 105 | 2020 | 107 | P    | 22   | 22,6 | 23,1 | 23,7 | 23,7 | 24,2 | 24,8      | 25,3 | UDP6 A/12 | Hm  | 168 | 162 | 156 | 150 | 138 | 132 | 126  | 114 | 2170 | 114 | P    | 24   | 24,6 | 25,2 | 25,8 | 25,8 | 26,4 | 27        | 27,6 | UDP6 A/13 | Hm  | 182 | 176 | 169 | 163 | 150 | 143 | 137  | 124 | 2320 | 121 | P    | 26   | 26,7 | 27,3 | 28,0 | 28,0 | 28,6 | 29,3 | 29,9 | UDP6 A/14 | Hm | 196 | 189 | 182 | 175 | 161 | 154 | 147 | 133 | 2470 | 128 | P | 28 | 28,7 | 29,4 | 30,1 | 30,1 | 30,8 | 31,5 | 32,2 | UDP6 A/15 | Hm | 210 | 203 | 195 | 188 | 173 | 165 | 158 | 143 | 2620 | 135 | P | 30 | 30,8 | 31,5 | 32,3 | 32,3 | 33   | 33,8 | 34,5 | UDP6 A/16 | Hm | 224 | 216 | 208 | 200 | 184 | 176 | 168 | 152 | 2770 | 142 | P | 32 | 32,8 | 33,6 | 34,4 | 34,4 | 35,2 | 36   | 36,8 |           |    |     |     |     |     |     |     |     |     |      |     |   |    |      |      |      |      |      |      |      |           |    |     |     |     |     |     |     |     |     |      |     |   |    |      |      |      |      |      |      |      |           |    |     |     |     |     |     |     |     |     |      |     |   |    |      |      |      |      |      |      |      |           |    |     |     |     |     |     |     |     |     |      |     |   |    |      |      |      |      |      |      |      |           |    |     |     |     |     |     |     |     |     |      |     |   |    |      |      |      |      |      |      |      |           |    |     |     |     |     |     |     |     |     |      |     |   |    |      |      |      |      |      |      |      |           |    |     |     |     |     |     |     |     |     |      |     |   |    |      |      |      |      |
| UDP6 A/10                | Hm             | 140 | 135  | 130  | 125  | 115  | 110  | 105  | 95   | 1870                | 100                     |   |                                    |           |     |     |     |     |     |     |     |      |     |      |     |      |      |      |      |      |      |      |           |      |           |     |     |     |     |     |     |     |      |     |      |     |      |      |      |      |      |      |      |           |      |           |     |     |     |     |     |     |     |      |     |      |     |      |      |      |      |      |      |      |           |      |           |     |     |     |     |     |     |     |      |     |      |     |      |      |      |      |      |      |      |      |      |           |    |     |     |     |     |     |     |     |     |      |     |   |    |      |      |      |      |      |      |      |           |    |     |     |     |     |     |     |     |     |      |     |   |    |      |      |      |      |      |      |      |           |    |     |     |     |     |     |     |     |     |      |     |   |    |      |      |      |      |      |      |      |           |    |     |     |     |     |     |     |     |     |      |     |   |    |      |      |      |      |      |      |      |           |    |     |     |     |     |     |     |     |     |      |     |   |    |      |      |      |      |      |      |      |           |    |     |     |     |     |     |     |     |     |      |     |   |    |      |      |      |      |      |      |      |           |    |     |     |     |     |     |     |     |     |      |     |   |    |      |      |      |      |      |      |      |           |    |     |     |     |     |     |     |     |     |      |     |   |    |      |      |      |      |      |      |      |           |    |     |     |     |     |     |     |     |     |      |     |   |    |      |      |      |      |      |      |      |           |    |     |     |     |     |     |     |     |     |      |     |   |    |      |      |      |      |
|                          | P              | 20  | 20,5 | 21   | 21,5 | 21,5 | 22   | 22,5 | 23   |                     |                         |   |                                    | UDP6 A/11 | Hm  | 154 | 149 | 143 | 138 | 127 | 121 | 116  | 105 | 2020 | 107 | P    | 22   | 22,6 | 23,1 | 23,7 | 23,7 | 24,2 | 24,8      | 25,3 | UDP6 A/12 | Hm  | 168 | 162 | 156 | 150 | 138 | 132 | 126  | 114 | 2170 | 114 | P    | 24   | 24,6 | 25,2 | 25,8 | 25,8 | 26,4 | 27        | 27,6 | UDP6 A/13 | Hm  | 182 | 176 | 169 | 163 | 150 | 143 | 137  | 124 | 2320 | 121 | P    | 26   | 26,7 | 27,3 | 28,0 | 28,0 | 28,6 | 29,3      | 29,9 | UDP6 A/14 | Hm  | 196 | 189 | 182 | 175 | 161 | 154 | 147  | 133 | 2470 | 128 | P    | 28   | 28,7 | 29,4 | 30,1 | 30,1 | 30,8 | 31,5 | 32,2 | UDP6 A/15 | Hm | 210 | 203 | 195 | 188 | 173 | 165 | 158 | 143 | 2620 | 135 | P | 30 | 30,8 | 31,5 | 32,3 | 32,3 | 33   | 33,8 | 34,5 | UDP6 A/16 | Hm | 224 | 216 | 208 | 200 | 184 | 176 | 168 | 152 | 2770 | 142 | P | 32 | 32,8 | 33,6 | 34,4 | 34,4 | 35,2 | 36   | 36,8 |           |    |     |     |     |     |     |     |     |     |      |     |   |    |      |      |      |      |      |      |      |           |    |     |     |     |     |     |     |     |     |      |     |   |    |      |      |      |      |      |      |      |           |    |     |     |     |     |     |     |     |     |      |     |   |    |      |      |      |      |      |      |      |           |    |     |     |     |     |     |     |     |     |      |     |   |    |      |      |      |      |      |      |      |           |    |     |     |     |     |     |     |     |     |      |     |   |    |      |      |      |      |      |      |      |           |    |     |     |     |     |     |     |     |     |      |     |   |    |      |      |      |      |      |      |      |           |    |     |     |     |     |     |     |     |     |      |     |   |    |      |      |      |      |      |      |      |           |    |     |     |     |     |     |     |     |     |      |     |   |    |      |      |      |      |
| UDP6 A/11                | Hm             | 154 | 149  | 143  | 138  | 127  | 121  | 116  | 105  | 2020                | 107                     |   |                                    |           |     |     |     |     |     |     |     |      |     |      |     |      |      |      |      |      |      |      |           |      |           |     |     |     |     |     |     |     |      |     |      |     |      |      |      |      |      |      |      |           |      |           |     |     |     |     |     |     |     |      |     |      |     |      |      |      |      |      |      |      |           |      |           |     |     |     |     |     |     |     |      |     |      |     |      |      |      |      |      |      |      |      |      |           |    |     |     |     |     |     |     |     |     |      |     |   |    |      |      |      |      |      |      |      |           |    |     |     |     |     |     |     |     |     |      |     |   |    |      |      |      |      |      |      |      |           |    |     |     |     |     |     |     |     |     |      |     |   |    |      |      |      |      |      |      |      |           |    |     |     |     |     |     |     |     |     |      |     |   |    |      |      |      |      |      |      |      |           |    |     |     |     |     |     |     |     |     |      |     |   |    |      |      |      |      |      |      |      |           |    |     |     |     |     |     |     |     |     |      |     |   |    |      |      |      |      |      |      |      |           |    |     |     |     |     |     |     |     |     |      |     |   |    |      |      |      |      |      |      |      |           |    |     |     |     |     |     |     |     |     |      |     |   |    |      |      |      |      |      |      |      |           |    |     |     |     |     |     |     |     |     |      |     |   |    |      |      |      |      |      |      |      |           |    |     |     |     |     |     |     |     |     |      |     |   |    |      |      |      |      |
|                          | P              | 22  | 22,6 | 23,1 | 23,7 | 23,7 | 24,2 | 24,8 | 25,3 |                     |                         |   |                                    | UDP6 A/12 | Hm  | 168 | 162 | 156 | 150 | 138 | 132 | 126  | 114 | 2170 | 114 | P    | 24   | 24,6 | 25,2 | 25,8 | 25,8 | 26,4 | 27        | 27,6 | UDP6 A/13 | Hm  | 182 | 176 | 169 | 163 | 150 | 143 | 137  | 124 | 2320 | 121 | P    | 26   | 26,7 | 27,3 | 28,0 | 28,0 | 28,6 | 29,3      | 29,9 | UDP6 A/14 | Hm  | 196 | 189 | 182 | 175 | 161 | 154 | 147  | 133 | 2470 | 128 | P    | 28   | 28,7 | 29,4 | 30,1 | 30,1 | 30,8 | 31,5      | 32,2 | UDP6 A/15 | Hm  | 210 | 203 | 195 | 188 | 173 | 165 | 158  | 143 | 2620 | 135 | P    | 30   | 30,8 | 31,5 | 32,3 | 32,3 | 33   | 33,8 | 34,5 | UDP6 A/16 | Hm | 224 | 216 | 208 | 200 | 184 | 176 | 168 | 152 | 2770 | 142 | P | 32 | 32,8 | 33,6 | 34,4 | 34,4 | 35,2 | 36   | 36,8 |           |    |     |     |     |     |     |     |     |     |      |     |   |    |      |      |      |      |      |      |      |           |    |     |     |     |     |     |     |     |     |      |     |   |    |      |      |      |      |      |      |      |           |    |     |     |     |     |     |     |     |     |      |     |   |    |      |      |      |      |      |      |      |           |    |     |     |     |     |     |     |     |     |      |     |   |    |      |      |      |      |      |      |      |           |    |     |     |     |     |     |     |     |     |      |     |   |    |      |      |      |      |      |      |      |           |    |     |     |     |     |     |     |     |     |      |     |   |    |      |      |      |      |      |      |      |           |    |     |     |     |     |     |     |     |     |      |     |   |    |      |      |      |      |      |      |      |           |    |     |     |     |     |     |     |     |     |      |     |   |    |      |      |      |      |      |      |      |           |    |     |     |     |     |     |     |     |     |      |     |   |    |      |      |      |      |
| UDP6 A/12                | Hm             | 168 | 162  | 156  | 150  | 138  | 132  | 126  | 114  | 2170                | 114                     |   |                                    |           |     |     |     |     |     |     |     |      |     |      |     |      |      |      |      |      |      |      |           |      |           |     |     |     |     |     |     |     |      |     |      |     |      |      |      |      |      |      |      |           |      |           |     |     |     |     |     |     |     |      |     |      |     |      |      |      |      |      |      |      |           |      |           |     |     |     |     |     |     |     |      |     |      |     |      |      |      |      |      |      |      |      |      |           |    |     |     |     |     |     |     |     |     |      |     |   |    |      |      |      |      |      |      |      |           |    |     |     |     |     |     |     |     |     |      |     |   |    |      |      |      |      |      |      |      |           |    |     |     |     |     |     |     |     |     |      |     |   |    |      |      |      |      |      |      |      |           |    |     |     |     |     |     |     |     |     |      |     |   |    |      |      |      |      |      |      |      |           |    |     |     |     |     |     |     |     |     |      |     |   |    |      |      |      |      |      |      |      |           |    |     |     |     |     |     |     |     |     |      |     |   |    |      |      |      |      |      |      |      |           |    |     |     |     |     |     |     |     |     |      |     |   |    |      |      |      |      |      |      |      |           |    |     |     |     |     |     |     |     |     |      |     |   |    |      |      |      |      |      |      |      |           |    |     |     |     |     |     |     |     |     |      |     |   |    |      |      |      |      |      |      |      |           |    |     |     |     |     |     |     |     |     |      |     |   |    |      |      |      |      |
|                          | P              | 24  | 24,6 | 25,2 | 25,8 | 25,8 | 26,4 | 27   | 27,6 |                     |                         | UDP6 A/13                                     | Hm                                 | 182       | 176 | 169 | 163 | 150 | 143 | 137 | 124 | 2320 | 121 | P    | 26  | 26,7 | 27,3 | 28,0 | 28,0 | 28,6 | 29,3 | 29,9 | UDP6 A/14 | Hm   | 196       | 189 | 182 | 175 | 161 | 154 | 147 | 133 | 2470 | 128 | P    | 28  | 28,7 | 29,4 | 30,1 | 30,1 | 30,8 | 31,5 | 32,2 | UDP6 A/15 | Hm   | 210       | 203 | 195 | 188 | 173 | 165 | 158 | 143 | 2620 | 135 | P    | 30  | 30,8 | 31,5 | 32,3 | 32,3 | 33   | 33,8 | 34,5 | UDP6 A/16 | Hm   | 224       | 216 | 208 | 200 | 184 | 176 | 168 | 152 | 2770 | 142 | P    | 32  | 32,8 | 33,6 | 34,4 | 34,4 | 35,2 | 36   | 36,8 |      |      |           |    |     |     |     |     |     |     |     |     |      |     |   |    |      |      |      |      |      |      |      |           |    |     |     |     |     |     |     |     |     |      |     |   |    |      |      |      |      |      |      |      |           |    |     |     |     |     |     |     |     |     |      |     |   |    |      |      |      |      |      |      |      |           |    |     |     |     |     |     |     |     |     |      |     |   |    |      |      |      |      |      |      |      |           |    |     |     |     |     |     |     |     |     |      |     |   |    |      |      |      |      |      |      |      |           |    |     |     |     |     |     |     |     |     |      |     |   |    |      |      |      |      |      |      |      |           |    |     |     |     |     |     |     |     |     |      |     |   |    |      |      |      |      |      |      |      |           |    |     |     |     |     |     |     |     |     |      |     |   |    |      |      |      |      |      |      |      |           |    |     |     |     |     |     |     |     |     |      |     |   |    |      |      |      |      |      |      |      |           |    |     |     |     |     |     |     |     |     |      |     |   |    |      |      |      |      |
| UDP6 A/13                | Hm             | 182 | 176  | 169  | 163  | 150  | 143  | 137  | 124  | 2320                | 121                     |   |                                    |           |     |     |     |     |     |     |     |      |     |      |     |      |      |      |      |      |      |      |           |      |           |     |     |     |     |     |     |     |      |     |      |     |      |      |      |      |      |      |      |           |      |           |     |     |     |     |     |     |     |      |     |      |     |      |      |      |      |      |      |      |           |      |           |     |     |     |     |     |     |     |      |     |      |     |      |      |      |      |      |      |      |      |      |           |    |     |     |     |     |     |     |     |     |      |     |   |    |      |      |      |      |      |      |      |           |    |     |     |     |     |     |     |     |     |      |     |   |    |      |      |      |      |      |      |      |           |    |     |     |     |     |     |     |     |     |      |     |   |    |      |      |      |      |      |      |      |           |    |     |     |     |     |     |     |     |     |      |     |   |    |      |      |      |      |      |      |      |           |    |     |     |     |     |     |     |     |     |      |     |   |    |      |      |      |      |      |      |      |           |    |     |     |     |     |     |     |     |     |      |     |   |    |      |      |      |      |      |      |      |           |    |     |     |     |     |     |     |     |     |      |     |   |    |      |      |      |      |      |      |      |           |    |     |     |     |     |     |     |     |     |      |     |   |    |      |      |      |      |      |      |      |           |    |     |     |     |     |     |     |     |     |      |     |   |    |      |      |      |      |      |      |      |           |    |     |     |     |     |     |     |     |     |      |     |   |    |      |      |      |      |
|                          | P              | 26  | 26,7 | 27,3 | 28,0 | 28,0 | 28,6 | 29,3 | 29,9 |                     |                         | UDP6 A/14                                     | Hm                                 | 196       | 189 | 182 | 175 | 161 | 154 | 147 | 133 | 2470 | 128 | P    | 28  | 28,7 | 29,4 | 30,1 | 30,1 | 30,8 | 31,5 | 32,2 | UDP6 A/15 | Hm   | 210       | 203 | 195 | 188 | 173 | 165 | 158 | 143 | 2620 | 135 | P    | 30  | 30,8 | 31,5 | 32,3 | 32,3 | 33   | 33,8 | 34,5 | UDP6 A/16 | Hm   | 224       | 216 | 208 | 200 | 184 | 176 | 168 | 152 | 2770 | 142 | P    | 32  | 32,8 | 33,6 | 34,4 | 34,4 | 35,2 | 36   | 36,8 |           |      |           |     |     |     |     |     |     |     |      |     |      |     |      |      |      |      |      |      |      |      |      |           |    |     |     |     |     |     |     |     |     |      |     |   |    |      |      |      |      |      |      |      |           |    |     |     |     |     |     |     |     |     |      |     |   |    |      |      |      |      |      |      |      |           |    |     |     |     |     |     |     |     |     |      |     |   |    |      |      |      |      |      |      |      |           |    |     |     |     |     |     |     |     |     |      |     |   |    |      |      |      |      |      |      |      |           |    |     |     |     |     |     |     |     |     |      |     |   |    |      |      |      |      |      |      |      |           |    |     |     |     |     |     |     |     |     |      |     |   |    |      |      |      |      |      |      |      |           |    |     |     |     |     |     |     |     |     |      |     |   |    |      |      |      |      |      |      |      |           |    |     |     |     |     |     |     |     |     |      |     |   |    |      |      |      |      |      |      |      |           |    |     |     |     |     |     |     |     |     |      |     |   |    |      |      |      |      |      |      |      |           |    |     |     |     |     |     |     |     |     |      |     |   |    |      |      |      |      |
| UDP6 A/14                | Hm             | 196 | 189  | 182  | 175  | 161  | 154  | 147  | 133  | 2470                | 128                     |   |                                    |           |     |     |     |     |     |     |     |      |     |      |     |      |      |      |      |      |      |      |           |      |           |     |     |     |     |     |     |     |      |     |      |     |      |      |      |      |      |      |      |           |      |           |     |     |     |     |     |     |     |      |     |      |     |      |      |      |      |      |      |      |           |      |           |     |     |     |     |     |     |     |      |     |      |     |      |      |      |      |      |      |      |      |      |           |    |     |     |     |     |     |     |     |     |      |     |   |    |      |      |      |      |      |      |      |           |    |     |     |     |     |     |     |     |     |      |     |   |    |      |      |      |      |      |      |      |           |    |     |     |     |     |     |     |     |     |      |     |   |    |      |      |      |      |      |      |      |           |    |     |     |     |     |     |     |     |     |      |     |   |    |      |      |      |      |      |      |      |           |    |     |     |     |     |     |     |     |     |      |     |   |    |      |      |      |      |      |      |      |           |    |     |     |     |     |     |     |     |     |      |     |   |    |      |      |      |      |      |      |      |           |    |     |     |     |     |     |     |     |     |      |     |   |    |      |      |      |      |      |      |      |           |    |     |     |     |     |     |     |     |     |      |     |   |    |      |      |      |      |      |      |      |           |    |     |     |     |     |     |     |     |     |      |     |   |    |      |      |      |      |      |      |      |           |    |     |     |     |     |     |     |     |     |      |     |   |    |      |      |      |      |
|                          | P              | 28  | 28,7 | 29,4 | 30,1 | 30,1 | 30,8 | 31,5 | 32,2 |                     |                         | UDP6 A/15                                     | Hm                                 | 210       | 203 | 195 | 188 | 173 | 165 | 158 | 143 | 2620 | 135 | P    | 30  | 30,8 | 31,5 | 32,3 | 32,3 | 33   | 33,8 | 34,5 | UDP6 A/16 | Hm   | 224       | 216 | 208 | 200 | 184 | 176 | 168 | 152 | 2770 | 142 | P    | 32  | 32,8 | 33,6 | 34,4 | 34,4 | 35,2 | 36   | 36,8 |           |      |           |     |     |     |     |     |     |     |      |     |      |     |      |      |      |      |      |      |      |           |      |           |     |     |     |     |     |     |     |      |     |      |     |      |      |      |      |      |      |      |      |      |           |    |     |     |     |     |     |     |     |     |      |     |   |    |      |      |      |      |      |      |      |           |    |     |     |     |     |     |     |     |     |      |     |   |    |      |      |      |      |      |      |      |           |    |     |     |     |     |     |     |     |     |      |     |   |    |      |      |      |      |      |      |      |           |    |     |     |     |     |     |     |     |     |      |     |   |    |      |      |      |      |      |      |      |           |    |     |     |     |     |     |     |     |     |      |     |   |    |      |      |      |      |      |      |      |           |    |     |     |     |     |     |     |     |     |      |     |   |    |      |      |      |      |      |      |      |           |    |     |     |     |     |     |     |     |     |      |     |   |    |      |      |      |      |      |      |      |           |    |     |     |     |     |     |     |     |     |      |     |   |    |      |      |      |      |      |      |      |           |    |     |     |     |     |     |     |     |     |      |     |   |    |      |      |      |      |      |      |      |           |    |     |     |     |     |     |     |     |     |      |     |   |    |      |      |      |      |
| UDP6 A/15                | Hm             | 210 | 203  | 195  | 188  | 173  | 165  | 158  | 143  | 2620                | 135                     |   |                                    |           |     |     |     |     |     |     |     |      |     |      |     |      |      |      |      |      |      |      |           |      |           |     |     |     |     |     |     |     |      |     |      |     |      |      |      |      |      |      |      |           |      |           |     |     |     |     |     |     |     |      |     |      |     |      |      |      |      |      |      |      |           |      |           |     |     |     |     |     |     |     |      |     |      |     |      |      |      |      |      |      |      |      |      |           |    |     |     |     |     |     |     |     |     |      |     |   |    |      |      |      |      |      |      |      |           |    |     |     |     |     |     |     |     |     |      |     |   |    |      |      |      |      |      |      |      |           |    |     |     |     |     |     |     |     |     |      |     |   |    |      |      |      |      |      |      |      |           |    |     |     |     |     |     |     |     |     |      |     |   |    |      |      |      |      |      |      |      |           |    |     |     |     |     |     |     |     |     |      |     |   |    |      |      |      |      |      |      |      |           |    |     |     |     |     |     |     |     |     |      |     |   |    |      |      |      |      |      |      |      |           |    |     |     |     |     |     |     |     |     |      |     |   |    |      |      |      |      |      |      |      |           |    |     |     |     |     |     |     |     |     |      |     |   |    |      |      |      |      |      |      |      |           |    |     |     |     |     |     |     |     |     |      |     |   |    |      |      |      |      |      |      |      |           |    |     |     |     |     |     |     |     |     |      |     |   |    |      |      |      |      |
|                          | P              | 30  | 30,8 | 31,5 | 32,3 | 32,3 | 33   | 33,8 | 34,5 |                     |                         | UDP6 A/16                                     | Hm                                 | 224       | 216 | 208 | 200 | 184 | 176 | 168 | 152 | 2770 | 142 | P    | 32  | 32,8 | 33,6 | 34,4 | 34,4 | 35,2 | 36   | 36,8 |           |      |           |     |     |     |     |     |     |     |      |     |      |     |      |      |      |      |      |      |      |           |      |           |     |     |     |     |     |     |     |      |     |      |     |      |      |      |      |      |      |      |           |      |           |     |     |     |     |     |     |     |      |     |      |     |      |      |      |      |      |      |      |      |      |           |    |     |     |     |     |     |     |     |     |      |     |   |    |      |      |      |      |      |      |      |           |    |     |     |     |     |     |     |     |     |      |     |   |    |      |      |      |      |      |      |      |           |    |     |     |     |     |     |     |     |     |      |     |   |    |      |      |      |      |      |      |      |           |    |     |     |     |     |     |     |     |     |      |     |   |    |      |      |      |      |      |      |      |           |    |     |     |     |     |     |     |     |     |      |     |   |    |      |      |      |      |      |      |      |           |    |     |     |     |     |     |     |     |     |      |     |   |    |      |      |      |      |      |      |      |           |    |     |     |     |     |     |     |     |     |      |     |   |    |      |      |      |      |      |      |      |           |    |     |     |     |     |     |     |     |     |      |     |   |    |      |      |      |      |      |      |      |           |    |     |     |     |     |     |     |     |     |      |     |   |    |      |      |      |      |      |      |      |           |    |     |     |     |     |     |     |     |     |      |     |   |    |      |      |      |      |
| UDP6 A/16                | Hm             | 224 | 216  | 208  | 200  | 184  | 176  | 168  | 152  | 2770                | 142                     |   |                                    |           |     |     |     |     |     |     |     |      |     |      |     |      |      |      |      |      |      |      |           |      |           |     |     |     |     |     |     |     |      |     |      |     |      |      |      |      |      |      |      |           |      |           |     |     |     |     |     |     |     |      |     |      |     |      |      |      |      |      |      |      |           |      |           |     |     |     |     |     |     |     |      |     |      |     |      |      |      |      |      |      |      |      |      |           |    |     |     |     |     |     |     |     |     |      |     |   |    |      |      |      |      |      |      |      |           |    |     |     |     |     |     |     |     |     |      |     |   |    |      |      |      |      |      |      |      |           |    |     |     |     |     |     |     |     |     |      |     |   |    |      |      |      |      |      |      |      |           |    |     |     |     |     |     |     |     |     |      |     |   |    |      |      |      |      |      |      |      |           |    |     |     |     |     |     |     |     |     |      |     |   |    |      |      |      |      |      |      |      |           |    |     |     |     |     |     |     |     |     |      |     |   |    |      |      |      |      |      |      |      |           |    |     |     |     |     |     |     |     |     |      |     |   |    |      |      |      |      |      |      |      |           |    |     |     |     |     |     |     |     |     |      |     |   |    |      |      |      |      |      |      |      |           |    |     |     |     |     |     |     |     |     |      |     |   |    |      |      |      |      |      |      |      |           |    |     |     |     |     |     |     |     |     |      |     |   |    |      |      |      |      |
|                          | P              | 32  | 32,8 | 33,6 | 34,4 | 34,4 | 35,2 | 36   | 36,8 |                     |                         |   |                                    |           |     |     |     |     |     |     |     |      |     |      |     |      |      |      |      |      |      |      |           |      |           |     |     |     |     |     |     |     |      |     |      |     |      |      |      |      |      |      |      |           |      |           |     |     |     |     |     |     |     |      |     |      |     |      |      |      |      |      |      |      |           |      |           |     |     |     |     |     |     |     |      |     |      |     |      |      |      |      |      |      |      |      |      |           |    |     |     |     |     |     |     |     |     |      |     |   |    |      |      |      |      |      |      |      |           |    |     |     |     |     |     |     |     |     |      |     |   |    |      |      |      |      |      |      |      |           |    |     |     |     |     |     |     |     |     |      |     |   |    |      |      |      |      |      |      |      |           |    |     |     |     |     |     |     |     |     |      |     |   |    |      |      |      |      |      |      |      |           |    |     |     |     |     |     |     |     |     |      |     |   |    |      |      |      |      |      |      |      |           |    |     |     |     |     |     |     |     |     |      |     |   |    |      |      |      |      |      |      |      |           |    |     |     |     |     |     |     |     |     |      |     |   |    |      |      |      |      |      |      |      |           |    |     |     |     |     |     |     |     |     |      |     |   |    |      |      |      |      |      |      |      |           |    |     |     |     |     |     |     |     |     |      |     |   |    |      |      |      |      |      |      |      |           |    |     |     |     |     |     |     |     |     |      |     |   |    |      |      |      |      |

P : Pompayı çalıştıracak minimum motor gücü (Hp) Hm : Manometrik yükseklik (m)  
P : Minimal power requirement of pump (Hp) Hm : Manometric head (m)

## UDP 8 TİP DİK MİLLİ POMPA TEKNİK DEĞERLERİ UDP 8 TYPE VERTICAL SHAFT PUMP TECHNICAL DATA

| Pompa tipi<br>Pumps type | Q DEBİ - DEBIT |      |      |      |      |      |      |      |      | boy<br>length<br>mm | ağırlık<br>weight<br>Kg | kolon borusu tipi<br>column pipe type | çıkış bas. tipi<br>drive unit type |     |      |     |      |      |      |      |      |      |      |     |      |      |      |      |      |      |      |      |          |          |     |      |     |      |      |     |      |      |      |      |     |      |      |      |      |      |      |      |      |          |          |     |      |     |      |      |     |      |      |      |      |     |      |      |      |      |      |      |      |      |          |          |     |      |     |      |      |     |      |      |      |      |     |      |      |      |      |      |      |      |      |      |          |    |      |     |      |      |     |      |      |      |      |     |   |      |      |      |      |      |      |      |      |          |    |      |     |     |      |     |      |     |    |      |     |   |      |      |      |      |      |      |      |      |          |    |      |     |     |      |     |      |     |    |      |     |   |      |      |      |      |      |      |      |      |          |    |      |     |     |      |     |      |     |    |      |     |   |      |      |      |      |      |      |      |      |          |    |      |     |     |      |     |      |     |    |      |     |   |      |      |      |      |      |      |      |      |          |    |     |     |     |      |     |      |     |    |      |     |   |      |      |      |      |      |      |      |      |          |    |     |     |     |      |     |      |     |    |      |     |   |      |      |      |      |      |      |      |      |          |    |     |     |     |     |     |     |     |    |      |     |   |      |      |      |      |      |      |      |      |          |    |     |     |     |     |     |     |     |    |      |     |   |      |      |      |      |      |      |      |      |          |    |     |     |     |     |     |     |     |    |      |     |   |      |      |    |      |      |
|--------------------------|----------------|------|------|------|------|------|------|------|------|---------------------|-------------------------|---------------------------------------|------------------------------------|-----|------|-----|------|------|------|------|------|------|------|-----|------|------|------|------|------|------|------|------|----------|----------|-----|------|-----|------|------|-----|------|------|------|------|-----|------|------|------|------|------|------|------|------|----------|----------|-----|------|-----|------|------|-----|------|------|------|------|-----|------|------|------|------|------|------|------|------|----------|----------|-----|------|-----|------|------|-----|------|------|------|------|-----|------|------|------|------|------|------|------|------|------|----------|----|------|-----|------|------|-----|------|------|------|------|-----|---|------|------|------|------|------|------|------|------|----------|----|------|-----|-----|------|-----|------|-----|----|------|-----|---|------|------|------|------|------|------|------|------|----------|----|------|-----|-----|------|-----|------|-----|----|------|-----|---|------|------|------|------|------|------|------|------|----------|----|------|-----|-----|------|-----|------|-----|----|------|-----|---|------|------|------|------|------|------|------|------|----------|----|------|-----|-----|------|-----|------|-----|----|------|-----|---|------|------|------|------|------|------|------|------|----------|----|-----|-----|-----|------|-----|------|-----|----|------|-----|---|------|------|------|------|------|------|------|------|----------|----|-----|-----|-----|------|-----|------|-----|----|------|-----|---|------|------|------|------|------|------|------|------|----------|----|-----|-----|-----|-----|-----|-----|-----|----|------|-----|---|------|------|------|------|------|------|------|------|----------|----|-----|-----|-----|-----|-----|-----|-----|----|------|-----|---|------|------|------|------|------|------|------|------|----------|----|-----|-----|-----|-----|-----|-----|-----|----|------|-----|---|------|------|----|------|------|
|                          | m³/h           | 30   | 42   | 54   | 60   | 66   | 72   | 78   | 90   |                     |                         |                                       |                                    |     |      |     |      |      |      |      |      |      |      |     |      |      |      |      |      |      |      |      |          |          |     |      |     |      |      |     |      |      |      |      |     |      |      |      |      |      |      |      |      |          |          |     |      |     |      |      |     |      |      |      |      |     |      |      |      |      |      |      |      |      |          |          |     |      |     |      |      |     |      |      |      |      |     |      |      |      |      |      |      |      |      |      |          |    |      |     |      |      |     |      |      |      |      |     |   |      |      |      |      |      |      |      |      |          |    |      |     |     |      |     |      |     |    |      |     |   |      |      |      |      |      |      |      |      |          |    |      |     |     |      |     |      |     |    |      |     |   |      |      |      |      |      |      |      |      |          |    |      |     |     |      |     |      |     |    |      |     |   |      |      |      |      |      |      |      |      |          |    |      |     |     |      |     |      |     |    |      |     |   |      |      |      |      |      |      |      |      |          |    |     |     |     |      |     |      |     |    |      |     |   |      |      |      |      |      |      |      |      |          |    |     |     |     |      |     |      |     |    |      |     |   |      |      |      |      |      |      |      |      |          |    |     |     |     |     |     |     |     |    |      |     |   |      |      |      |      |      |      |      |      |          |    |     |     |     |     |     |     |     |    |      |     |   |      |      |      |      |      |      |      |      |          |    |     |     |     |     |     |     |     |    |      |     |   |      |      |    |      |      |
|                          | l/s            | 8,3  | 11,7 | 15,0 | 16,7 | 18,3 | 20,0 | 21,7 | 25,0 |                     |                         |                                       |                                    |     |      |     |      |      |      |      |      |      |      |     |      |      |      |      |      |      |      |      |          |          |     |      |     |      |      |     |      |      |      |      |     |      |      |      |      |      |      |      |      |          |          |     |      |     |      |      |     |      |      |      |      |     |      |      |      |      |      |      |      |      |          |          |     |      |     |      |      |     |      |      |      |      |     |      |      |      |      |      |      |      |      |      |          |    |      |     |      |      |     |      |      |      |      |     |   |      |      |      |      |      |      |      |      |          |    |      |     |     |      |     |      |     |    |      |     |   |      |      |      |      |      |      |      |      |          |    |      |     |     |      |     |      |     |    |      |     |   |      |      |      |      |      |      |      |      |          |    |      |     |     |      |     |      |     |    |      |     |   |      |      |      |      |      |      |      |      |          |    |      |     |     |      |     |      |     |    |      |     |   |      |      |      |      |      |      |      |      |          |    |     |     |     |      |     |      |     |    |      |     |   |      |      |      |      |      |      |      |      |          |    |     |     |     |      |     |      |     |    |      |     |   |      |      |      |      |      |      |      |      |          |    |     |     |     |     |     |     |     |    |      |     |   |      |      |      |      |      |      |      |      |          |    |     |     |     |     |     |     |     |    |      |     |   |      |      |      |      |      |      |      |      |          |    |     |     |     |     |     |     |     |    |      |     |   |      |      |    |      |      |
| UDP8 A/2                 | Hm             | 12,6 | 12   | 11   | 10,5 | 10   | 9,5  | 9    | 7    | 740                 | 59                      | AB4 - AB5                             |                                    |     |      |     |      |      |      |      |      |      |      |     |      |      |      |      |      |      |      |      |          |          |     |      |     |      |      |     |      |      |      |      |     |      |      |      |      |      |      |      |      |          |          |     |      |     |      |      |     |      |      |      |      |     |      |      |      |      |      |      |      |      |          |          |     |      |     |      |      |     |      |      |      |      |     |      |      |      |      |      |      |      |      |      |          |    |      |     |      |      |     |      |      |      |      |     |   |      |      |      |      |      |      |      |      |          |    |      |     |     |      |     |      |     |    |      |     |   |      |      |      |      |      |      |      |      |          |    |      |     |     |      |     |      |     |    |      |     |   |      |      |      |      |      |      |      |      |          |    |      |     |     |      |     |      |     |    |      |     |   |      |      |      |      |      |      |      |      |          |    |      |     |     |      |     |      |     |    |      |     |   |      |      |      |      |      |      |      |      |          |    |     |     |     |      |     |      |     |    |      |     |   |      |      |      |      |      |      |      |      |          |    |     |     |     |      |     |      |     |    |      |     |   |      |      |      |      |      |      |      |      |          |    |     |     |     |     |     |     |     |    |      |     |   |      |      |      |      |      |      |      |      |          |    |     |     |     |     |     |     |     |    |      |     |   |      |      |      |      |      |      |      |      |          |    |     |     |     |     |     |     |     |    |      |     |   |      |      |    |      |      |
|                          | P              | 2,8  | 2,9  | 3    | 3,2  | 3,2  | 3,3  | 3,4  | 3,5  |                     |                         |                                       | UDP8 A/3                           | Hm  | 18,9 | 18  | 17   | 16   | 15   | 14   | 14   | 11   | 900  | 74  | P    | 4,2  | 4,4  | 4,5  | 4,7  | 4,8  | 4,95 | 5,1  | 5,23     | UDP8 A/4 | Hm  | 25,2 | 24  | 22   | 21   | 20  | 19   | 18   | 14   | 1065 | 89  | P    | 5,6  | 5,8  | 6    | 6,2  | 6,4  | 6,6  | 6,8  | 7        | UDP8 A/5 | Hm  | 31,5 | 30  | 27,5 | 26,3 | 25  | 23,8 | 22,5 | 17,5 | 1230 | 104 | P    | 7    | 7,3  | 7,5  | 7,8  | 8,0  | 8,25 | 8,5  | 8,75     | UDP8 A/6 | Hm  | 37,8 | 36  | 33   | 31,5 | 30  | 28,5 | 27   | 21   | 1395 | 119 | P    | 8,4  | 8,7  | 9    | 9,3  | 9,6  | 9,9  | 10,2 | 10,5 | UDP8 A/7 | Hm | 44,1 | 42  | 38,5 | 36,8 | 35  | 33,3 | 31,5 | 24,5 | 1560 | 134 | P | 9,8  | 10,2 | 10,5 | 10,9 | 11,2 | 11,6 | 11,9 | 12,3 | UDP8 A/8 | Hm | 50,4 | 48  | 44  | 42   | 40  | 38   | 36  | 28 | 1725 | 149 | P | 11,2 | 11,6 | 12   | 12,4 | 12,8 | 13,2 | 13,6 | 14   | UDP8A/10 | Hm | 63   | 60  | 55  | 52,5 | 50  | 47,5 | 45  | 35 | 1890 | 164 | P | 14   | 14,5 | 15   | 15,5 | 16   | 16,5 | 17   | 17,5 | UDP8A/12 | Hm | 75,6 | 72  | 66  | 63   | 60  | 57   | 54  | 42 | 2055 | 179 | P | 16,8 | 17,4 | 18   | 18,6 | 19,2 | 19,8 | 20,4 | 21   | UDP8A/14 | Hm | 88,2 | 84  | 77  | 73,5 | 70  | 66,5 | 63  | 49 | 2220 | 194 | P | 19,6 | 20,3 | 21   | 21,7 | 22,4 | 23,1 | 23,8 | 24,5 | UDP8A/16 | Hm | 101 | 96  | 88  | 84   | 80  | 76   | 72  | 56 | 2385 | 209 | P | 22,4 | 23,2 | 24   | 24,8 | 25,6 | 26,4 | 27,2 | 28   | UDP8A/18 | Hm | 113 | 108 | 99  | 94,5 | 90  | 85,5 | 81  | 63 | 2550 | 224 | P | 25,2 | 26,1 | 27   | 27,9 | 28,8 | 29,7 | 30,6 | 31,5 | UDP8A/20 | Hm | 126 | 120 | 110 | 105 | 100 | 95  | 90  | 70 | 2715 | 239 | P | 28   | 29   | 30   | 31   | 32   | 33   | 34   | 35   | UDP8A/22 | Hm | 139 | 132 | 121 | 116 | 110 | 105 | 99  | 97 | 2880 | 254 | P | 30,8 | 32   | 33,0 | 34,1 | 35,2 | 36,3 | 37,4 | 38,5 | UDP8A/24 | Hm | 151 | 144 | 132 | 126 | 120 | 114 | 108 | 84 | 3045 | 269 | P | 33,6 | 34,8 | 36 | 37,2 | 38,4 |
| UDP8 A/3                 | Hm             | 18,9 | 18   | 17   | 16   | 15   | 14   | 14   | 11   | 900                 | 74                      |                                       |                                    |     |      |     |      |      |      |      |      |      |      |     |      |      |      |      |      |      |      |      |          |          |     |      |     |      |      |     |      |      |      |      |     |      |      |      |      |      |      |      |      |          |          |     |      |     |      |      |     |      |      |      |      |     |      |      |      |      |      |      |      |      |          |          |     |      |     |      |      |     |      |      |      |      |     |      |      |      |      |      |      |      |      |      |          |    |      |     |      |      |     |      |      |      |      |     |   |      |      |      |      |      |      |      |      |          |    |      |     |     |      |     |      |     |    |      |     |   |      |      |      |      |      |      |      |      |          |    |      |     |     |      |     |      |     |    |      |     |   |      |      |      |      |      |      |      |      |          |    |      |     |     |      |     |      |     |    |      |     |   |      |      |      |      |      |      |      |      |          |    |      |     |     |      |     |      |     |    |      |     |   |      |      |      |      |      |      |      |      |          |    |     |     |     |      |     |      |     |    |      |     |   |      |      |      |      |      |      |      |      |          |    |     |     |     |      |     |      |     |    |      |     |   |      |      |      |      |      |      |      |      |          |    |     |     |     |     |     |     |     |    |      |     |   |      |      |      |      |      |      |      |      |          |    |     |     |     |     |     |     |     |    |      |     |   |      |      |      |      |      |      |      |      |          |    |     |     |     |     |     |     |     |    |      |     |   |      |      |    |      |      |
|                          | P              | 4,2  | 4,4  | 4,5  | 4,7  | 4,8  | 4,95 | 5,1  | 5,23 |                     |                         |                                       | UDP8 A/4                           | Hm  | 25,2 | 24  | 22   | 21   | 20   | 19   | 18   | 14   | 1065 | 89  | P    | 5,6  | 5,8  | 6    | 6,2  | 6,4  | 6,6  | 6,8  | 7        | UDP8 A/5 | Hm  | 31,5 | 30  | 27,5 | 26,3 | 25  | 23,8 | 22,5 | 17,5 | 1230 | 104 | P    | 7    | 7,3  | 7,5  | 7,8  | 8,0  | 8,25 | 8,5  | 8,75     | UDP8 A/6 | Hm  | 37,8 | 36  | 33   | 31,5 | 30  | 28,5 | 27   | 21   | 1395 | 119 | P    | 8,4  | 8,7  | 9    | 9,3  | 9,6  | 9,9  | 10,2 | 10,5     | UDP8 A/7 | Hm  | 44,1 | 42  | 38,5 | 36,8 | 35  | 33,3 | 31,5 | 24,5 | 1560 | 134 | P    | 9,8  | 10,2 | 10,5 | 10,9 | 11,2 | 11,6 | 11,9 | 12,3 | UDP8 A/8 | Hm | 50,4 | 48  | 44   | 42   | 40  | 38   | 36   | 28   | 1725 | 149 | P | 11,2 | 11,6 | 12   | 12,4 | 12,8 | 13,2 | 13,6 | 14   | UDP8A/10 | Hm | 63   | 60  | 55  | 52,5 | 50  | 47,5 | 45  | 35 | 1890 | 164 | P | 14   | 14,5 | 15   | 15,5 | 16   | 16,5 | 17   | 17,5 | UDP8A/12 | Hm | 75,6 | 72  | 66  | 63   | 60  | 57   | 54  | 42 | 2055 | 179 | P | 16,8 | 17,4 | 18   | 18,6 | 19,2 | 19,8 | 20,4 | 21   | UDP8A/14 | Hm | 88,2 | 84  | 77  | 73,5 | 70  | 66,5 | 63  | 49 | 2220 | 194 | P | 19,6 | 20,3 | 21   | 21,7 | 22,4 | 23,1 | 23,8 | 24,5 | UDP8A/16 | Hm | 101  | 96  | 88  | 84   | 80  | 76   | 72  | 56 | 2385 | 209 | P | 22,4 | 23,2 | 24   | 24,8 | 25,6 | 26,4 | 27,2 | 28   | UDP8A/18 | Hm | 113 | 108 | 99  | 94,5 | 90  | 85,5 | 81  | 63 | 2550 | 224 | P | 25,2 | 26,1 | 27   | 27,9 | 28,8 | 29,7 | 30,6 | 31,5 | UDP8A/20 | Hm | 126 | 120 | 110 | 105  | 100 | 95   | 90  | 70 | 2715 | 239 | P | 28   | 29   | 30   | 31   | 32   | 33   | 34   | 35   | UDP8A/22 | Hm | 139 | 132 | 121 | 116 | 110 | 105 | 99  | 97 | 2880 | 254 | P | 30,8 | 32   | 33,0 | 34,1 | 35,2 | 36,3 | 37,4 | 38,5 | UDP8A/24 | Hm | 151 | 144 | 132 | 126 | 120 | 114 | 108 | 84 | 3045 | 269 | P | 33,6 | 34,8 | 36   | 37,2 | 38,4 | 39,6 | 40,8 | 42   |          |    |     |     |     |     |     |     |     |    |      |     |   |      |      |    |      |      |
| UDP8 A/4                 | Hm             | 25,2 | 24   | 22   | 21   | 20   | 19   | 18   | 14   | 1065                | 89                      |                                       |                                    |     |      |     |      |      |      |      |      |      |      |     |      |      |      |      |      |      |      |      |          |          |     |      |     |      |      |     |      |      |      |      |     |      |      |      |      |      |      |      |      |          |          |     |      |     |      |      |     |      |      |      |      |     |      |      |      |      |      |      |      |      |          |          |     |      |     |      |      |     |      |      |      |      |     |      |      |      |      |      |      |      |      |      |          |    |      |     |      |      |     |      |      |      |      |     |   |      |      |      |      |      |      |      |      |          |    |      |     |     |      |     |      |     |    |      |     |   |      |      |      |      |      |      |      |      |          |    |      |     |     |      |     |      |     |    |      |     |   |      |      |      |      |      |      |      |      |          |    |      |     |     |      |     |      |     |    |      |     |   |      |      |      |      |      |      |      |      |          |    |      |     |     |      |     |      |     |    |      |     |   |      |      |      |      |      |      |      |      |          |    |     |     |     |      |     |      |     |    |      |     |   |      |      |      |      |      |      |      |      |          |    |     |     |     |      |     |      |     |    |      |     |   |      |      |      |      |      |      |      |      |          |    |     |     |     |     |     |     |     |    |      |     |   |      |      |      |      |      |      |      |      |          |    |     |     |     |     |     |     |     |    |      |     |   |      |      |      |      |      |      |      |      |          |    |     |     |     |     |     |     |     |    |      |     |   |      |      |    |      |      |
|                          | P              | 5,6  | 5,8  | 6    | 6,2  | 6,4  | 6,6  | 6,8  | 7    |                     |                         |                                       | UDP8 A/5                           | Hm  | 31,5 | 30  | 27,5 | 26,3 | 25   | 23,8 | 22,5 | 17,5 | 1230 | 104 | P    | 7    | 7,3  | 7,5  | 7,8  | 8,0  | 8,25 | 8,5  | 8,75     | UDP8 A/6 | Hm  | 37,8 | 36  | 33   | 31,5 | 30  | 28,5 | 27   | 21   | 1395 | 119 | P    | 8,4  | 8,7  | 9    | 9,3  | 9,6  | 9,9  | 10,2 | 10,5     | UDP8 A/7 | Hm  | 44,1 | 42  | 38,5 | 36,8 | 35  | 33,3 | 31,5 | 24,5 | 1560 | 134 | P    | 9,8  | 10,2 | 10,5 | 10,9 | 11,2 | 11,6 | 11,9 | 12,3     | UDP8 A/8 | Hm  | 50,4 | 48  | 44   | 42   | 40  | 38   | 36   | 28   | 1725 | 149 | P    | 11,2 | 11,6 | 12   | 12,4 | 12,8 | 13,2 | 13,6 | 14   | UDP8A/10 | Hm | 63   | 60  | 55   | 52,5 | 50  | 47,5 | 45   | 35   | 1890 | 164 | P | 14   | 14,5 | 15   | 15,5 | 16   | 16,5 | 17   | 17,5 | UDP8A/12 | Hm | 75,6 | 72  | 66  | 63   | 60  | 57   | 54  | 42 | 2055 | 179 | P | 16,8 | 17,4 | 18   | 18,6 | 19,2 | 19,8 | 20,4 | 21   | UDP8A/14 | Hm | 88,2 | 84  | 77  | 73,5 | 70  | 66,5 | 63  | 49 | 2220 | 194 | P | 19,6 | 20,3 | 21   | 21,7 | 22,4 | 23,1 | 23,8 | 24,5 | UDP8A/16 | Hm | 101  | 96  | 88  | 84   | 80  | 76   | 72  | 56 | 2385 | 209 | P | 22,4 | 23,2 | 24   | 24,8 | 25,6 | 26,4 | 27,2 | 28   | UDP8A/18 | Hm | 113  | 108 | 99  | 94,5 | 90  | 85,5 | 81  | 63 | 2550 | 224 | P | 25,2 | 26,1 | 27   | 27,9 | 28,8 | 29,7 | 30,6 | 31,5 | UDP8A/20 | Hm | 126 | 120 | 110 | 105  | 100 | 95   | 90  | 70 | 2715 | 239 | P | 28   | 29   | 30   | 31   | 32   | 33   | 34   | 35   | UDP8A/22 | Hm | 139 | 132 | 121 | 116  | 110 | 105  | 99  | 97 | 2880 | 254 | P | 30,8 | 32   | 33,0 | 34,1 | 35,2 | 36,3 | 37,4 | 38,5 | UDP8A/24 | Hm | 151 | 144 | 132 | 126 | 120 | 114 | 108 | 84 | 3045 | 269 | P | 33,6 | 34,8 | 36   | 37,2 | 38,4 | 39,6 | 40,8 | 42   |          |    |     |     |     |     |     |     |     |    |      |     |   |      |      |      |      |      |      |      |      |          |    |     |     |     |     |     |     |     |    |      |     |   |      |      |    |      |      |
| UDP8 A/5                 | Hm             | 31,5 | 30   | 27,5 | 26,3 | 25   | 23,8 | 22,5 | 17,5 | 1230                | 104                     |                                       |                                    |     |      |     |      |      |      |      |      |      |      |     |      |      |      |      |      |      |      |      |          |          |     |      |     |      |      |     |      |      |      |      |     |      |      |      |      |      |      |      |      |          |          |     |      |     |      |      |     |      |      |      |      |     |      |      |      |      |      |      |      |      |          |          |     |      |     |      |      |     |      |      |      |      |     |      |      |      |      |      |      |      |      |      |          |    |      |     |      |      |     |      |      |      |      |     |   |      |      |      |      |      |      |      |      |          |    |      |     |     |      |     |      |     |    |      |     |   |      |      |      |      |      |      |      |      |          |    |      |     |     |      |     |      |     |    |      |     |   |      |      |      |      |      |      |      |      |          |    |      |     |     |      |     |      |     |    |      |     |   |      |      |      |      |      |      |      |      |          |    |      |     |     |      |     |      |     |    |      |     |   |      |      |      |      |      |      |      |      |          |    |     |     |     |      |     |      |     |    |      |     |   |      |      |      |      |      |      |      |      |          |    |     |     |     |      |     |      |     |    |      |     |   |      |      |      |      |      |      |      |      |          |    |     |     |     |     |     |     |     |    |      |     |   |      |      |      |      |      |      |      |      |          |    |     |     |     |     |     |     |     |    |      |     |   |      |      |      |      |      |      |      |      |          |    |     |     |     |     |     |     |     |    |      |     |   |      |      |    |      |      |
|                          | P              | 7    | 7,3  | 7,5  | 7,8  | 8,0  | 8,25 | 8,5  | 8,75 |                     |                         |                                       | UDP8 A/6                           | Hm  | 37,8 | 36  | 33   | 31,5 | 30   | 28,5 | 27   | 21   | 1395 | 119 | P    | 8,4  | 8,7  | 9    | 9,3  | 9,6  | 9,9  | 10,2 | 10,5     | UDP8 A/7 | Hm  | 44,1 | 42  | 38,5 | 36,8 | 35  | 33,3 | 31,5 | 24,5 | 1560 | 134 | P    | 9,8  | 10,2 | 10,5 | 10,9 | 11,2 | 11,6 | 11,9 | 12,3     | UDP8 A/8 | Hm  | 50,4 | 48  | 44   | 42   | 40  | 38   | 36   | 28   | 1725 | 149 | P    | 11,2 | 11,6 | 12   | 12,4 | 12,8 | 13,2 | 13,6 | 14       | UDP8A/10 | Hm  | 63   | 60  | 55   | 52,5 | 50  | 47,5 | 45   | 35   | 1890 | 164 | P    | 14   | 14,5 | 15   | 15,5 | 16   | 16,5 | 17   | 17,5 | UDP8A/12 | Hm | 75,6 | 72  | 66   | 63   | 60  | 57   | 54   | 42   | 2055 | 179 | P | 16,8 | 17,4 | 18   | 18,6 | 19,2 | 19,8 | 20,4 | 21   | UDP8A/14 | Hm | 88,2 | 84  | 77  | 73,5 | 70  | 66,5 | 63  | 49 | 2220 | 194 | P | 19,6 | 20,3 | 21   | 21,7 | 22,4 | 23,1 | 23,8 | 24,5 | UDP8A/16 | Hm | 101  | 96  | 88  | 84   | 80  | 76   | 72  | 56 | 2385 | 209 | P | 22,4 | 23,2 | 24   | 24,8 | 25,6 | 26,4 | 27,2 | 28   | UDP8A/18 | Hm | 113  | 108 | 99  | 94,5 | 90  | 85,5 | 81  | 63 | 2550 | 224 | P | 25,2 | 26,1 | 27   | 27,9 | 28,8 | 29,7 | 30,6 | 31,5 | UDP8A/20 | Hm | 126  | 120 | 110 | 105  | 100 | 95   | 90  | 70 | 2715 | 239 | P | 28   | 29   | 30   | 31   | 32   | 33   | 34   | 35   | UDP8A/22 | Hm | 139 | 132 | 121 | 116  | 110 | 105  | 99  | 97 | 2880 | 254 | P | 30,8 | 32   | 33,0 | 34,1 | 35,2 | 36,3 | 37,4 | 38,5 | UDP8A/24 | Hm | 151 | 144 | 132 | 126  | 120 | 114  | 108 | 84 | 3045 | 269 | P | 33,6 | 34,8 | 36   | 37,2 | 38,4 | 39,6 | 40,8 | 42   |          |    |     |     |     |     |     |     |     |    |      |     |   |      |      |      |      |      |      |      |      |          |    |     |     |     |     |     |     |     |    |      |     |   |      |      |      |      |      |      |      |      |          |    |     |     |     |     |     |     |     |    |      |     |   |      |      |    |      |      |
| UDP8 A/6                 | Hm             | 37,8 | 36   | 33   | 31,5 | 30   | 28,5 | 27   | 21   | 1395                | 119                     |                                       |                                    |     |      |     |      |      |      |      |      |      |      |     |      |      |      |      |      |      |      |      |          |          |     |      |     |      |      |     |      |      |      |      |     |      |      |      |      |      |      |      |      |          |          |     |      |     |      |      |     |      |      |      |      |     |      |      |      |      |      |      |      |      |          |          |     |      |     |      |      |     |      |      |      |      |     |      |      |      |      |      |      |      |      |      |          |    |      |     |      |      |     |      |      |      |      |     |   |      |      |      |      |      |      |      |      |          |    |      |     |     |      |     |      |     |    |      |     |   |      |      |      |      |      |      |      |      |          |    |      |     |     |      |     |      |     |    |      |     |   |      |      |      |      |      |      |      |      |          |    |      |     |     |      |     |      |     |    |      |     |   |      |      |      |      |      |      |      |      |          |    |      |     |     |      |     |      |     |    |      |     |   |      |      |      |      |      |      |      |      |          |    |     |     |     |      |     |      |     |    |      |     |   |      |      |      |      |      |      |      |      |          |    |     |     |     |      |     |      |     |    |      |     |   |      |      |      |      |      |      |      |      |          |    |     |     |     |     |     |     |     |    |      |     |   |      |      |      |      |      |      |      |      |          |    |     |     |     |     |     |     |     |    |      |     |   |      |      |      |      |      |      |      |      |          |    |     |     |     |     |     |     |     |    |      |     |   |      |      |    |      |      |
|                          | P              | 8,4  | 8,7  | 9    | 9,3  | 9,6  | 9,9  | 10,2 | 10,5 |                     |                         |                                       | UDP8 A/7                           | Hm  | 44,1 | 42  | 38,5 | 36,8 | 35   | 33,3 | 31,5 | 24,5 | 1560 | 134 | P    | 9,8  | 10,2 | 10,5 | 10,9 | 11,2 | 11,6 | 11,9 | 12,3     | UDP8 A/8 | Hm  | 50,4 | 48  | 44   | 42   | 40  | 38   | 36   | 28   | 1725 | 149 | P    | 11,2 | 11,6 | 12   | 12,4 | 12,8 | 13,2 | 13,6 | 14       | UDP8A/10 | Hm  | 63   | 60  | 55   | 52,5 | 50  | 47,5 | 45   | 35   | 1890 | 164 | P    | 14   | 14,5 | 15   | 15,5 | 16   | 16,5 | 17   | 17,5     | UDP8A/12 | Hm  | 75,6 | 72  | 66   | 63   | 60  | 57   | 54   | 42   | 2055 | 179 | P    | 16,8 | 17,4 | 18   | 18,6 | 19,2 | 19,8 | 20,4 | 21   | UDP8A/14 | Hm | 88,2 | 84  | 77   | 73,5 | 70  | 66,5 | 63   | 49   | 2220 | 194 | P | 19,6 | 20,3 | 21   | 21,7 | 22,4 | 23,1 | 23,8 | 24,5 | UDP8A/16 | Hm | 101  | 96  | 88  | 84   | 80  | 76   | 72  | 56 | 2385 | 209 | P | 22,4 | 23,2 | 24   | 24,8 | 25,6 | 26,4 | 27,2 | 28   | UDP8A/18 | Hm | 113  | 108 | 99  | 94,5 | 90  | 85,5 | 81  | 63 | 2550 | 224 | P | 25,2 | 26,1 | 27   | 27,9 | 28,8 | 29,7 | 30,6 | 31,5 | UDP8A/20 | Hm | 126  | 120 | 110 | 105  | 100 | 95   | 90  | 70 | 2715 | 239 | P | 28   | 29   | 30   | 31   | 32   | 33   | 34   | 35   | UDP8A/22 | Hm | 139  | 132 | 121 | 116  | 110 | 105  | 99  | 97 | 2880 | 254 | P | 30,8 | 32   | 33,0 | 34,1 | 35,2 | 36,3 | 37,4 | 38,5 | UDP8A/24 | Hm | 151 | 144 | 132 | 126  | 120 | 114  | 108 | 84 | 3045 | 269 | P | 33,6 | 34,8 | 36   | 37,2 | 38,4 | 39,6 | 40,8 | 42   |          |    |     |     |     |      |     |      |     |    |      |     |   |      |      |      |      |      |      |      |      |          |    |     |     |     |     |     |     |     |    |      |     |   |      |      |      |      |      |      |      |      |          |    |     |     |     |     |     |     |     |    |      |     |   |      |      |      |      |      |      |      |      |          |    |     |     |     |     |     |     |     |    |      |     |   |      |      |    |      |      |
| UDP8 A/7                 | Hm             | 44,1 | 42   | 38,5 | 36,8 | 35   | 33,3 | 31,5 | 24,5 | 1560                | 134                     |                                       |                                    |     |      |     |      |      |      |      |      |      |      |     |      |      |      |      |      |      |      |      |          |          |     |      |     |      |      |     |      |      |      |      |     |      |      |      |      |      |      |      |      |          |          |     |      |     |      |      |     |      |      |      |      |     |      |      |      |      |      |      |      |      |          |          |     |      |     |      |      |     |      |      |      |      |     |      |      |      |      |      |      |      |      |      |          |    |      |     |      |      |     |      |      |      |      |     |   |      |      |      |      |      |      |      |      |          |    |      |     |     |      |     |      |     |    |      |     |   |      |      |      |      |      |      |      |      |          |    |      |     |     |      |     |      |     |    |      |     |   |      |      |      |      |      |      |      |      |          |    |      |     |     |      |     |      |     |    |      |     |   |      |      |      |      |      |      |      |      |          |    |      |     |     |      |     |      |     |    |      |     |   |      |      |      |      |      |      |      |      |          |    |     |     |     |      |     |      |     |    |      |     |   |      |      |      |      |      |      |      |      |          |    |     |     |     |      |     |      |     |    |      |     |   |      |      |      |      |      |      |      |      |          |    |     |     |     |     |     |     |     |    |      |     |   |      |      |      |      |      |      |      |      |          |    |     |     |     |     |     |     |     |    |      |     |   |      |      |      |      |      |      |      |      |          |    |     |     |     |     |     |     |     |    |      |     |   |      |      |    |      |      |
|                          | P              | 9,8  | 10,2 | 10,5 | 10,9 | 11,2 | 11,6 | 11,9 | 12,3 |                     |                         |                                       | UDP8 A/8                           | Hm  | 50,4 | 48  | 44   | 42   | 40   | 38   | 36   | 28   | 1725 | 149 | P    | 11,2 | 11,6 | 12   | 12,4 | 12,8 | 13,2 | 13,6 | 14       | UDP8A/10 | Hm  | 63   | 60  | 55   | 52,5 | 50  | 47,5 | 45   | 35   | 1890 | 164 | P    | 14   | 14,5 | 15   | 15,5 | 16   | 16,5 | 17   | 17,5     | UDP8A/12 | Hm  | 75,6 | 72  | 66   | 63   | 60  | 57   | 54   | 42   | 2055 | 179 | P    | 16,8 | 17,4 | 18   | 18,6 | 19,2 | 19,8 | 20,4 | 21       | UDP8A/14 | Hm  | 88,2 | 84  | 77   | 73,5 | 70  | 66,5 | 63   | 49   | 2220 | 194 | P    | 19,6 | 20,3 | 21   | 21,7 | 22,4 | 23,1 | 23,8 | 24,5 | UDP8A/16 | Hm | 101  | 96  | 88   | 84   | 80  | 76   | 72   | 56   | 2385 | 209 | P | 22,4 | 23,2 | 24   | 24,8 | 25,6 | 26,4 | 27,2 | 28   | UDP8A/18 | Hm | 113  | 108 | 99  | 94,5 | 90  | 85,5 | 81  | 63 | 2550 | 224 | P | 25,2 | 26,1 | 27   | 27,9 | 28,8 | 29,7 | 30,6 | 31,5 | UDP8A/20 | Hm | 126  | 120 | 110 | 105  | 100 | 95   | 90  | 70 | 2715 | 239 | P | 28   | 29   | 30   | 31   | 32   | 33   | 34   | 35   | UDP8A/22 | Hm | 139  | 132 | 121 | 116  | 110 | 105  | 99  | 97 | 2880 | 254 | P | 30,8 | 32   | 33,0 | 34,1 | 35,2 | 36,3 | 37,4 | 38,5 | UDP8A/24 | Hm | 151  | 144 | 132 | 126  | 120 | 114  | 108 | 84 | 3045 | 269 | P | 33,6 | 34,8 | 36   | 37,2 | 38,4 | 39,6 | 40,8 | 42   |          |    |     |     |     |      |     |      |     |    |      |     |   |      |      |      |      |      |      |      |      |          |    |     |     |     |      |     |      |     |    |      |     |   |      |      |      |      |      |      |      |      |          |    |     |     |     |     |     |     |     |    |      |     |   |      |      |      |      |      |      |      |      |          |    |     |     |     |     |     |     |     |    |      |     |   |      |      |      |      |      |      |      |      |          |    |     |     |     |     |     |     |     |    |      |     |   |      |      |    |      |      |
| UDP8 A/8                 | Hm             | 50,4 | 48   | 44   | 42   | 40   | 38   | 36   | 28   | 1725                | 149                     |                                       |                                    |     |      |     |      |      |      |      |      |      |      |     |      |      |      |      |      |      |      |      |          |          |     |      |     |      |      |     |      |      |      |      |     |      |      |      |      |      |      |      |      |          |          |     |      |     |      |      |     |      |      |      |      |     |      |      |      |      |      |      |      |      |          |          |     |      |     |      |      |     |      |      |      |      |     |      |      |      |      |      |      |      |      |      |          |    |      |     |      |      |     |      |      |      |      |     |   |      |      |      |      |      |      |      |      |          |    |      |     |     |      |     |      |     |    |      |     |   |      |      |      |      |      |      |      |      |          |    |      |     |     |      |     |      |     |    |      |     |   |      |      |      |      |      |      |      |      |          |    |      |     |     |      |     |      |     |    |      |     |   |      |      |      |      |      |      |      |      |          |    |      |     |     |      |     |      |     |    |      |     |   |      |      |      |      |      |      |      |      |          |    |     |     |     |      |     |      |     |    |      |     |   |      |      |      |      |      |      |      |      |          |    |     |     |     |      |     |      |     |    |      |     |   |      |      |      |      |      |      |      |      |          |    |     |     |     |     |     |     |     |    |      |     |   |      |      |      |      |      |      |      |      |          |    |     |     |     |     |     |     |     |    |      |     |   |      |      |      |      |      |      |      |      |          |    |     |     |     |     |     |     |     |    |      |     |   |      |      |    |      |      |
|                          | P              | 11,2 | 11,6 | 12   | 12,4 | 12,8 | 13,2 | 13,6 | 14   |                     |                         |                                       | UDP8A/10                           | Hm  | 63   | 60  | 55   | 52,5 | 50   | 47,5 | 45   | 35   | 1890 | 164 | P    | 14   | 14,5 | 15   | 15,5 | 16   | 16,5 | 17   | 17,5     | UDP8A/12 | Hm  | 75,6 | 72  | 66   | 63   | 60  | 57   | 54   | 42   | 2055 | 179 | P    | 16,8 | 17,4 | 18   | 18,6 | 19,2 | 19,8 | 20,4 | 21       | UDP8A/14 | Hm  | 88,2 | 84  | 77   | 73,5 | 70  | 66,5 | 63   | 49   | 2220 | 194 | P    | 19,6 | 20,3 | 21   | 21,7 | 22,4 | 23,1 | 23,8 | 24,5     | UDP8A/16 | Hm  | 101  | 96  | 88   | 84   | 80  | 76   | 72   | 56   | 2385 | 209 | P    | 22,4 | 23,2 | 24   | 24,8 | 25,6 | 26,4 | 27,2 | 28   | UDP8A/18 | Hm | 113  | 108 | 99   | 94,5 | 90  | 85,5 | 81   | 63   | 2550 | 224 | P | 25,2 | 26,1 | 27   | 27,9 | 28,8 | 29,7 | 30,6 | 31,5 | UDP8A/20 | Hm | 126  | 120 | 110 | 105  | 100 | 95   | 90  | 70 | 2715 | 239 | P | 28   | 29   | 30   | 31   | 32   | 33   | 34   | 35   | UDP8A/22 | Hm | 139  | 132 | 121 | 116  | 110 | 105  | 99  | 97 | 2880 | 254 | P | 30,8 | 32   | 33,0 | 34,1 | 35,2 | 36,3 | 37,4 | 38,5 | UDP8A/24 | Hm | 151  | 144 | 132 | 126  | 120 | 114  | 108 | 84 | 3045 | 269 | P | 33,6 | 34,8 | 36   | 37,2 | 38,4 | 39,6 | 40,8 | 42   |          |    |      |     |     |      |     |      |     |    |      |     |   |      |      |      |      |      |      |      |      |          |    |     |     |     |      |     |      |     |    |      |     |   |      |      |      |      |      |      |      |      |          |    |     |     |     |      |     |      |     |    |      |     |   |      |      |      |      |      |      |      |      |          |    |     |     |     |     |     |     |     |    |      |     |   |      |      |      |      |      |      |      |      |          |    |     |     |     |     |     |     |     |    |      |     |   |      |      |      |      |      |      |      |      |          |    |     |     |     |     |     |     |     |    |      |     |   |      |      |    |      |      |
| UDP8A/10                 | Hm             | 63   | 60   | 55   | 52,5 | 50   | 47,5 | 45   | 35   | 1890                | 164                     |                                       |                                    |     |      |     |      |      |      |      |      |      |      |     |      |      |      |      |      |      |      |      |          |          |     |      |     |      |      |     |      |      |      |      |     |      |      |      |      |      |      |      |      |          |          |     |      |     |      |      |     |      |      |      |      |     |      |      |      |      |      |      |      |      |          |          |     |      |     |      |      |     |      |      |      |      |     |      |      |      |      |      |      |      |      |      |          |    |      |     |      |      |     |      |      |      |      |     |   |      |      |      |      |      |      |      |      |          |    |      |     |     |      |     |      |     |    |      |     |   |      |      |      |      |      |      |      |      |          |    |      |     |     |      |     |      |     |    |      |     |   |      |      |      |      |      |      |      |      |          |    |      |     |     |      |     |      |     |    |      |     |   |      |      |      |      |      |      |      |      |          |    |      |     |     |      |     |      |     |    |      |     |   |      |      |      |      |      |      |      |      |          |    |     |     |     |      |     |      |     |    |      |     |   |      |      |      |      |      |      |      |      |          |    |     |     |     |      |     |      |     |    |      |     |   |      |      |      |      |      |      |      |      |          |    |     |     |     |     |     |     |     |    |      |     |   |      |      |      |      |      |      |      |      |          |    |     |     |     |     |     |     |     |    |      |     |   |      |      |      |      |      |      |      |      |          |    |     |     |     |     |     |     |     |    |      |     |   |      |      |    |      |      |
|                          | P              | 14   | 14,5 | 15   | 15,5 | 16   | 16,5 | 17   | 17,5 |                     |                         |                                       | UDP8A/12                           | Hm  | 75,6 | 72  | 66   | 63   | 60   | 57   | 54   | 42   | 2055 | 179 | P    | 16,8 | 17,4 | 18   | 18,6 | 19,2 | 19,8 | 20,4 | 21       | UDP8A/14 | Hm  | 88,2 | 84  | 77   | 73,5 | 70  | 66,5 | 63   | 49   | 2220 | 194 | P    | 19,6 | 20,3 | 21   | 21,7 | 22,4 | 23,1 | 23,8 | 24,5     | UDP8A/16 | Hm  | 101  | 96  | 88   | 84   | 80  | 76   | 72   | 56   | 2385 | 209 | P    | 22,4 | 23,2 | 24   | 24,8 | 25,6 | 26,4 | 27,2 | 28       | UDP8A/18 | Hm  | 113  | 108 | 99   | 94,5 | 90  | 85,5 | 81   | 63   | 2550 | 224 | P    | 25,2 | 26,1 | 27   | 27,9 | 28,8 | 29,7 | 30,6 | 31,5 | UDP8A/20 | Hm | 126  | 120 | 110  | 105  | 100 | 95   | 90   | 70   | 2715 | 239 | P | 28   | 29   | 30   | 31   | 32   | 33   | 34   | 35   | UDP8A/22 | Hm | 139  | 132 | 121 | 116  | 110 | 105  | 99  | 97 | 2880 | 254 | P | 30,8 | 32   | 33,0 | 34,1 | 35,2 | 36,3 | 37,4 | 38,5 | UDP8A/24 | Hm | 151  | 144 | 132 | 126  | 120 | 114  | 108 | 84 | 3045 | 269 | P | 33,6 | 34,8 | 36   | 37,2 | 38,4 | 39,6 | 40,8 | 42   |          |    |      |     |     |      |     |      |     |    |      |     |   |      |      |      |      |      |      |      |      |          |    |      |     |     |      |     |      |     |    |      |     |   |      |      |      |      |      |      |      |      |          |    |     |     |     |      |     |      |     |    |      |     |   |      |      |      |      |      |      |      |      |          |    |     |     |     |      |     |      |     |    |      |     |   |      |      |      |      |      |      |      |      |          |    |     |     |     |     |     |     |     |    |      |     |   |      |      |      |      |      |      |      |      |          |    |     |     |     |     |     |     |     |    |      |     |   |      |      |      |      |      |      |      |      |          |    |     |     |     |     |     |     |     |    |      |     |   |      |      |    |      |      |
| UDP8A/12                 | Hm             | 75,6 | 72   | 66   | 63   | 60   | 57   | 54   | 42   | 2055                | 179                     |                                       |                                    |     |      |     |      |      |      |      |      |      |      |     |      |      |      |      |      |      |      |      |          |          |     |      |     |      |      |     |      |      |      |      |     |      |      |      |      |      |      |      |      |          |          |     |      |     |      |      |     |      |      |      |      |     |      |      |      |      |      |      |      |      |          |          |     |      |     |      |      |     |      |      |      |      |     |      |      |      |      |      |      |      |      |      |          |    |      |     |      |      |     |      |      |      |      |     |   |      |      |      |      |      |      |      |      |          |    |      |     |     |      |     |      |     |    |      |     |   |      |      |      |      |      |      |      |      |          |    |      |     |     |      |     |      |     |    |      |     |   |      |      |      |      |      |      |      |      |          |    |      |     |     |      |     |      |     |    |      |     |   |      |      |      |      |      |      |      |      |          |    |      |     |     |      |     |      |     |    |      |     |   |      |      |      |      |      |      |      |      |          |    |     |     |     |      |     |      |     |    |      |     |   |      |      |      |      |      |      |      |      |          |    |     |     |     |      |     |      |     |    |      |     |   |      |      |      |      |      |      |      |      |          |    |     |     |     |     |     |     |     |    |      |     |   |      |      |      |      |      |      |      |      |          |    |     |     |     |     |     |     |     |    |      |     |   |      |      |      |      |      |      |      |      |          |    |     |     |     |     |     |     |     |    |      |     |   |      |      |    |      |      |
|                          | P              | 16,8 | 17,4 | 18   | 18,6 | 19,2 | 19,8 | 20,4 | 21   |                     |                         |                                       | UDP8A/14                           | Hm  | 88,2 | 84  | 77   | 73,5 | 70   | 66,5 | 63   | 49   | 2220 | 194 | P    | 19,6 | 20,3 | 21   | 21,7 | 22,4 | 23,1 | 23,8 | 24,5     | UDP8A/16 | Hm  | 101  | 96  | 88   | 84   | 80  | 76   | 72   | 56   | 2385 | 209 | P    | 22,4 | 23,2 | 24   | 24,8 | 25,6 | 26,4 | 27,2 | 28       | UDP8A/18 | Hm  | 113  | 108 | 99   | 94,5 | 90  | 85,5 | 81   | 63   | 2550 | 224 | P    | 25,2 | 26,1 | 27   | 27,9 | 28,8 | 29,7 | 30,6 | 31,5     | UDP8A/20 | Hm  | 126  | 120 | 110  | 105  | 100 | 95   | 90   | 70   | 2715 | 239 | P    | 28   | 29   | 30   | 31   | 32   | 33   | 34   | 35   | UDP8A/22 | Hm | 139  | 132 | 121  | 116  | 110 | 105  | 99   | 97   | 2880 | 254 | P | 30,8 | 32   | 33,0 | 34,1 | 35,2 | 36,3 | 37,4 | 38,5 | UDP8A/24 | Hm | 151  | 144 | 132 | 126  | 120 | 114  | 108 | 84 | 3045 | 269 | P | 33,6 | 34,8 | 36   | 37,2 | 38,4 | 39,6 | 40,8 | 42   |          |    |      |     |     |      |     |      |     |    |      |     |   |      |      |      |      |      |      |      |      |          |    |      |     |     |      |     |      |     |    |      |     |   |      |      |      |      |      |      |      |      |          |    |      |     |     |      |     |      |     |    |      |     |   |      |      |      |      |      |      |      |      |          |    |     |     |     |      |     |      |     |    |      |     |   |      |      |      |      |      |      |      |      |          |    |     |     |     |      |     |      |     |    |      |     |   |      |      |      |      |      |      |      |      |          |    |     |     |     |     |     |     |     |    |      |     |   |      |      |      |      |      |      |      |      |          |    |     |     |     |     |     |     |     |    |      |     |   |      |      |      |      |      |      |      |      |          |    |     |     |     |     |     |     |     |    |      |     |   |      |      |    |      |      |
| UDP8A/14                 | Hm             | 88,2 | 84   | 77   | 73,5 | 70   | 66,5 | 63   | 49   | 2220                | 194                     |                                       |                                    |     |      |     |      |      |      |      |      |      |      |     |      |      |      |      |      |      |      |      |          |          |     |      |     |      |      |     |      |      |      |      |     |      |      |      |      |      |      |      |      |          |          |     |      |     |      |      |     |      |      |      |      |     |      |      |      |      |      |      |      |      |          |          |     |      |     |      |      |     |      |      |      |      |     |      |      |      |      |      |      |      |      |      |          |    |      |     |      |      |     |      |      |      |      |     |   |      |      |      |      |      |      |      |      |          |    |      |     |     |      |     |      |     |    |      |     |   |      |      |      |      |      |      |      |      |          |    |      |     |     |      |     |      |     |    |      |     |   |      |      |      |      |      |      |      |      |          |    |      |     |     |      |     |      |     |    |      |     |   |      |      |      |      |      |      |      |      |          |    |      |     |     |      |     |      |     |    |      |     |   |      |      |      |      |      |      |      |      |          |    |     |     |     |      |     |      |     |    |      |     |   |      |      |      |      |      |      |      |      |          |    |     |     |     |      |     |      |     |    |      |     |   |      |      |      |      |      |      |      |      |          |    |     |     |     |     |     |     |     |    |      |     |   |      |      |      |      |      |      |      |      |          |    |     |     |     |     |     |     |     |    |      |     |   |      |      |      |      |      |      |      |      |          |    |     |     |     |     |     |     |     |    |      |     |   |      |      |    |      |      |
|                          | P              | 19,6 | 20,3 | 21   | 21,7 | 22,4 | 23,1 | 23,8 | 24,5 |                     |                         |                                       | UDP8A/16                           | Hm  | 101  | 96  | 88   | 84   | 80   | 76   | 72   | 56   | 2385 | 209 | P    | 22,4 | 23,2 | 24   | 24,8 | 25,6 | 26,4 | 27,2 | 28       | UDP8A/18 | Hm  | 113  | 108 | 99   | 94,5 | 90  | 85,5 | 81   | 63   | 2550 | 224 | P    | 25,2 | 26,1 | 27   | 27,9 | 28,8 | 29,7 | 30,6 | 31,5     | UDP8A/20 | Hm  | 126  | 120 | 110  | 105  | 100 | 95   | 90   | 70   | 2715 | 239 | P    | 28   | 29   | 30   | 31   | 32   | 33   | 34   | 35       | UDP8A/22 | Hm  | 139  | 132 | 121  | 116  | 110 | 105  | 99   | 97   | 2880 | 254 | P    | 30,8 | 32   | 33,0 | 34,1 | 35,2 | 36,3 | 37,4 | 38,5 | UDP8A/24 | Hm | 151  | 144 | 132  | 126  | 120 | 114  | 108  | 84   | 3045 | 269 | P | 33,6 | 34,8 | 36   | 37,2 | 38,4 | 39,6 | 40,8 | 42   |          |    |      |     |     |      |     |      |     |    |      |     |   |      |      |      |      |      |      |      |      |          |    |      |     |     |      |     |      |     |    |      |     |   |      |      |      |      |      |      |      |      |          |    |      |     |     |      |     |      |     |    |      |     |   |      |      |      |      |      |      |      |      |          |    |      |     |     |      |     |      |     |    |      |     |   |      |      |      |      |      |      |      |      |          |    |     |     |     |      |     |      |     |    |      |     |   |      |      |      |      |      |      |      |      |          |    |     |     |     |      |     |      |     |    |      |     |   |      |      |      |      |      |      |      |      |          |    |     |     |     |     |     |     |     |    |      |     |   |      |      |      |      |      |      |      |      |          |    |     |     |     |     |     |     |     |    |      |     |   |      |      |      |      |      |      |      |      |          |    |     |     |     |     |     |     |     |    |      |     |   |      |      |    |      |      |
| UDP8A/16                 | Hm             | 101  | 96   | 88   | 84   | 80   | 76   | 72   | 56   | 2385                | 209                     |                                       |                                    |     |      |     |      |      |      |      |      |      |      |     |      |      |      |      |      |      |      |      |          |          |     |      |     |      |      |     |      |      |      |      |     |      |      |      |      |      |      |      |      |          |          |     |      |     |      |      |     |      |      |      |      |     |      |      |      |      |      |      |      |      |          |          |     |      |     |      |      |     |      |      |      |      |     |      |      |      |      |      |      |      |      |      |          |    |      |     |      |      |     |      |      |      |      |     |   |      |      |      |      |      |      |      |      |          |    |      |     |     |      |     |      |     |    |      |     |   |      |      |      |      |      |      |      |      |          |    |      |     |     |      |     |      |     |    |      |     |   |      |      |      |      |      |      |      |      |          |    |      |     |     |      |     |      |     |    |      |     |   |      |      |      |      |      |      |      |      |          |    |      |     |     |      |     |      |     |    |      |     |   |      |      |      |      |      |      |      |      |          |    |     |     |     |      |     |      |     |    |      |     |   |      |      |      |      |      |      |      |      |          |    |     |     |     |      |     |      |     |    |      |     |   |      |      |      |      |      |      |      |      |          |    |     |     |     |     |     |     |     |    |      |     |   |      |      |      |      |      |      |      |      |          |    |     |     |     |     |     |     |     |    |      |     |   |      |      |      |      |      |      |      |      |          |    |     |     |     |     |     |     |     |    |      |     |   |      |      |    |      |      |
|                          | P              | 22,4 | 23,2 | 24   | 24,8 | 25,6 | 26,4 | 27,2 | 28   |                     |                         | UDP8A/18                              | Hm                                 | 113 | 108  | 99  | 94,5 | 90   | 85,5 | 81   | 63   | 2550 | 224  | P   | 25,2 | 26,1 | 27   | 27,9 | 28,8 | 29,7 | 30,6 | 31,5 | UDP8A/20 | Hm       | 126 | 120  | 110 | 105  | 100  | 95  | 90   | 70   | 2715 | 239  | P   | 28   | 29   | 30   | 31   | 32   | 33   | 34   | 35   | UDP8A/22 | Hm       | 139 | 132  | 121 | 116  | 110  | 105 | 99   | 97   | 2880 | 254  | P   | 30,8 | 32   | 33,0 | 34,1 | 35,2 | 36,3 | 37,4 | 38,5 | UDP8A/24 | Hm       | 151 | 144  | 132 | 126  | 120  | 114 | 108  | 84   | 3045 | 269  | P   | 33,6 | 34,8 | 36   | 37,2 | 38,4 | 39,6 | 40,8 | 42   |      |          |    |      |     |      |      |     |      |      |      |      |     |   |      |      |      |      |      |      |      |      |          |    |      |     |     |      |     |      |     |    |      |     |   |      |      |      |      |      |      |      |      |          |    |      |     |     |      |     |      |     |    |      |     |   |      |      |      |      |      |      |      |      |          |    |      |     |     |      |     |      |     |    |      |     |   |      |      |      |      |      |      |      |      |          |    |      |     |     |      |     |      |     |    |      |     |   |      |      |      |      |      |      |      |      |          |    |     |     |     |      |     |      |     |    |      |     |   |      |      |      |      |      |      |      |      |          |    |     |     |     |      |     |      |     |    |      |     |   |      |      |      |      |      |      |      |      |          |    |     |     |     |     |     |     |     |    |      |     |   |      |      |      |      |      |      |      |      |          |    |     |     |     |     |     |     |     |    |      |     |   |      |      |      |      |      |      |      |      |          |    |     |     |     |     |     |     |     |    |      |     |   |      |      |    |      |      |
| UDP8A/18                 | Hm             | 113  | 108  | 99   | 94,5 | 90   | 85,5 | 81   | 63   | 2550                | 224                     |                                       |                                    |     |      |     |      |      |      |      |      |      |      |     |      |      |      |      |      |      |      |      |          |          |     |      |     |      |      |     |      |      |      |      |     |      |      |      |      |      |      |      |      |          |          |     |      |     |      |      |     |      |      |      |      |     |      |      |      |      |      |      |      |      |          |          |     |      |     |      |      |     |      |      |      |      |     |      |      |      |      |      |      |      |      |      |          |    |      |     |      |      |     |      |      |      |      |     |   |      |      |      |      |      |      |      |      |          |    |      |     |     |      |     |      |     |    |      |     |   |      |      |      |      |      |      |      |      |          |    |      |     |     |      |     |      |     |    |      |     |   |      |      |      |      |      |      |      |      |          |    |      |     |     |      |     |      |     |    |      |     |   |      |      |      |      |      |      |      |      |          |    |      |     |     |      |     |      |     |    |      |     |   |      |      |      |      |      |      |      |      |          |    |     |     |     |      |     |      |     |    |      |     |   |      |      |      |      |      |      |      |      |          |    |     |     |     |      |     |      |     |    |      |     |   |      |      |      |      |      |      |      |      |          |    |     |     |     |     |     |     |     |    |      |     |   |      |      |      |      |      |      |      |      |          |    |     |     |     |     |     |     |     |    |      |     |   |      |      |      |      |      |      |      |      |          |    |     |     |     |     |     |     |     |    |      |     |   |      |      |    |      |      |
|                          | P              | 25,2 | 26,1 | 27   | 27,9 | 28,8 | 29,7 | 30,6 | 31,5 |                     |                         | UDP8A/20                              | Hm                                 | 126 | 120  | 110 | 105  | 100  | 95   | 90   | 70   | 2715 | 239  | P   | 28   | 29   | 30   | 31   | 32   | 33   | 34   | 35   | UDP8A/22 | Hm       | 139 | 132  | 121 | 116  | 110  | 105 | 99   | 97   | 2880 | 254  | P   | 30,8 | 32   | 33,0 | 34,1 | 35,2 | 36,3 | 37,4 | 38,5 | UDP8A/24 | Hm       | 151 | 144  | 132 | 126  | 120  | 114 | 108  | 84   | 3045 | 269  | P   | 33,6 | 34,8 | 36   | 37,2 | 38,4 | 39,6 | 40,8 | 42   |          |          |     |      |     |      |      |     |      |      |      |      |     |      |      |      |      |      |      |      |      |      |          |    |      |     |      |      |     |      |      |      |      |     |   |      |      |      |      |      |      |      |      |          |    |      |     |     |      |     |      |     |    |      |     |   |      |      |      |      |      |      |      |      |          |    |      |     |     |      |     |      |     |    |      |     |   |      |      |      |      |      |      |      |      |          |    |      |     |     |      |     |      |     |    |      |     |   |      |      |      |      |      |      |      |      |          |    |      |     |     |      |     |      |     |    |      |     |   |      |      |      |      |      |      |      |      |          |    |     |     |     |      |     |      |     |    |      |     |   |      |      |      |      |      |      |      |      |          |    |     |     |     |      |     |      |     |    |      |     |   |      |      |      |      |      |      |      |      |          |    |     |     |     |     |     |     |     |    |      |     |   |      |      |      |      |      |      |      |      |          |    |     |     |     |     |     |     |     |    |      |     |   |      |      |      |      |      |      |      |      |          |    |     |     |     |     |     |     |     |    |      |     |   |      |      |    |      |      |
| UDP8A/20                 | Hm             | 126  | 120  | 110  | 105  | 100  | 95   | 90   | 70   | 2715                | 239                     |                                       |                                    |     |      |     |      |      |      |      |      |      |      |     |      |      |      |      |      |      |      |      |          |          |     |      |     |      |      |     |      |      |      |      |     |      |      |      |      |      |      |      |      |          |          |     |      |     |      |      |     |      |      |      |      |     |      |      |      |      |      |      |      |      |          |          |     |      |     |      |      |     |      |      |      |      |     |      |      |      |      |      |      |      |      |      |          |    |      |     |      |      |     |      |      |      |      |     |   |      |      |      |      |      |      |      |      |          |    |      |     |     |      |     |      |     |    |      |     |   |      |      |      |      |      |      |      |      |          |    |      |     |     |      |     |      |     |    |      |     |   |      |      |      |      |      |      |      |      |          |    |      |     |     |      |     |      |     |    |      |     |   |      |      |      |      |      |      |      |      |          |    |      |     |     |      |     |      |     |    |      |     |   |      |      |      |      |      |      |      |      |          |    |     |     |     |      |     |      |     |    |      |     |   |      |      |      |      |      |      |      |      |          |    |     |     |     |      |     |      |     |    |      |     |   |      |      |      |      |      |      |      |      |          |    |     |     |     |     |     |     |     |    |      |     |   |      |      |      |      |      |      |      |      |          |    |     |     |     |     |     |     |     |    |      |     |   |      |      |      |      |      |      |      |      |          |    |     |     |     |     |     |     |     |    |      |     |   |      |      |    |      |      |
|                          | P              | 28   | 29   | 30   | 31   | 32   | 33   | 34   | 35   |                     |                         | UDP8A/22                              | Hm                                 | 139 | 132  | 121 | 116  | 110  | 105  | 99   | 97   | 2880 | 254  | P   | 30,8 | 32   | 33,0 | 34,1 | 35,2 | 36,3 | 37,4 | 38,5 | UDP8A/24 | Hm       | 151 | 144  | 132 | 126  | 120  | 114 | 108  | 84   | 3045 | 269  | P   | 33,6 | 34,8 | 36   | 37,2 | 38,4 | 39,6 | 40,8 | 42   |          |          |     |      |     |      |      |     |      |      |      |      |     |      |      |      |      |      |      |      |      |          |          |     |      |     |      |      |     |      |      |      |      |     |      |      |      |      |      |      |      |      |      |          |    |      |     |      |      |     |      |      |      |      |     |   |      |      |      |      |      |      |      |      |          |    |      |     |     |      |     |      |     |    |      |     |   |      |      |      |      |      |      |      |      |          |    |      |     |     |      |     |      |     |    |      |     |   |      |      |      |      |      |      |      |      |          |    |      |     |     |      |     |      |     |    |      |     |   |      |      |      |      |      |      |      |      |          |    |      |     |     |      |     |      |     |    |      |     |   |      |      |      |      |      |      |      |      |          |    |     |     |     |      |     |      |     |    |      |     |   |      |      |      |      |      |      |      |      |          |    |     |     |     |      |     |      |     |    |      |     |   |      |      |      |      |      |      |      |      |          |    |     |     |     |     |     |     |     |    |      |     |   |      |      |      |      |      |      |      |      |          |    |     |     |     |     |     |     |     |    |      |     |   |      |      |      |      |      |      |      |      |          |    |     |     |     |     |     |     |     |    |      |     |   |      |      |    |      |      |
| UDP8A/22                 | Hm             | 139  | 132  | 121  | 116  | 110  | 105  | 99   | 97   | 2880                | 254                     |                                       |                                    |     |      |     |      |      |      |      |      |      |      |     |      |      |      |      |      |      |      |      |          |          |     |      |     |      |      |     |      |      |      |      |     |      |      |      |      |      |      |      |      |          |          |     |      |     |      |      |     |      |      |      |      |     |      |      |      |      |      |      |      |      |          |          |     |      |     |      |      |     |      |      |      |      |     |      |      |      |      |      |      |      |      |      |          |    |      |     |      |      |     |      |      |      |      |     |   |      |      |      |      |      |      |      |      |          |    |      |     |     |      |     |      |     |    |      |     |   |      |      |      |      |      |      |      |      |          |    |      |     |     |      |     |      |     |    |      |     |   |      |      |      |      |      |      |      |      |          |    |      |     |     |      |     |      |     |    |      |     |   |      |      |      |      |      |      |      |      |          |    |      |     |     |      |     |      |     |    |      |     |   |      |      |      |      |      |      |      |      |          |    |     |     |     |      |     |      |     |    |      |     |   |      |      |      |      |      |      |      |      |          |    |     |     |     |      |     |      |     |    |      |     |   |      |      |      |      |      |      |      |      |          |    |     |     |     |     |     |     |     |    |      |     |   |      |      |      |      |      |      |      |      |          |    |     |     |     |     |     |     |     |    |      |     |   |      |      |      |      |      |      |      |      |          |    |     |     |     |     |     |     |     |    |      |     |   |      |      |    |      |      |
|                          | P              | 30,8 | 32   | 33,0 | 34,1 | 35,2 | 36,3 | 37,4 | 38,5 |                     |                         | UDP8A/24                              | Hm                                 | 151 | 144  | 132 | 126  | 120  | 114  | 108  | 84   | 3045 | 269  | P   | 33,6 | 34,8 | 36   | 37,2 | 38,4 | 39,6 | 40,8 | 42   |          |          |     |      |     |      |      |     |      |      |      |      |     |      |      |      |      |      |      |      |      |          |          |     |      |     |      |      |     |      |      |      |      |     |      |      |      |      |      |      |      |      |          |          |     |      |     |      |      |     |      |      |      |      |     |      |      |      |      |      |      |      |      |      |          |    |      |     |      |      |     |      |      |      |      |     |   |      |      |      |      |      |      |      |      |          |    |      |     |     |      |     |      |     |    |      |     |   |      |      |      |      |      |      |      |      |          |    |      |     |     |      |     |      |     |    |      |     |   |      |      |      |      |      |      |      |      |          |    |      |     |     |      |     |      |     |    |      |     |   |      |      |      |      |      |      |      |      |          |    |      |     |     |      |     |      |     |    |      |     |   |      |      |      |      |      |      |      |      |          |    |     |     |     |      |     |      |     |    |      |     |   |      |      |      |      |      |      |      |      |          |    |     |     |     |      |     |      |     |    |      |     |   |      |      |      |      |      |      |      |      |          |    |     |     |     |     |     |     |     |    |      |     |   |      |      |      |      |      |      |      |      |          |    |     |     |     |     |     |     |     |    |      |     |   |      |      |      |      |      |      |      |      |          |    |     |     |     |     |     |     |     |    |      |     |   |      |      |    |      |      |
| UDP8A/24                 | Hm             | 151  | 144  | 132  | 126  | 120  | 114  | 108  | 84   | 3045                | 269                     |                                       |                                    |     |      |     |      |      |      |      |      |      |      |     |      |      |      |      |      |      |      |      |          |          |     |      |     |      |      |     |      |      |      |      |     |      |      |      |      |      |      |      |      |          |          |     |      |     |      |      |     |      |      |      |      |     |      |      |      |      |      |      |      |      |          |          |     |      |     |      |      |     |      |      |      |      |     |      |      |      |      |      |      |      |      |      |          |    |      |     |      |      |     |      |      |      |      |     |   |      |      |      |      |      |      |      |      |          |    |      |     |     |      |     |      |     |    |      |     |   |      |      |      |      |      |      |      |      |          |    |      |     |     |      |     |      |     |    |      |     |   |      |      |      |      |      |      |      |      |          |    |      |     |     |      |     |      |     |    |      |     |   |      |      |      |      |      |      |      |      |          |    |      |     |     |      |     |      |     |    |      |     |   |      |      |      |      |      |      |      |      |          |    |     |     |     |      |     |      |     |    |      |     |   |      |      |      |      |      |      |      |      |          |    |     |     |     |      |     |      |     |    |      |     |   |      |      |      |      |      |      |      |      |          |    |     |     |     |     |     |     |     |    |      |     |   |      |      |      |      |      |      |      |      |          |    |     |     |     |     |     |     |     |    |      |     |   |      |      |      |      |      |      |      |      |          |    |     |     |     |     |     |     |     |    |      |     |   |      |      |    |      |      |
|                          | P              | 33,6 | 34,8 | 36   | 37,2 | 38,4 | 39,6 | 40,8 | 42   |                     |                         |                                       |                                    |     |      |     |      |      |      |      |      |      |      |     |      |      |      |      |      |      |      |      |          |          |     |      |     |      |      |     |      |      |      |      |     |      |      |      |      |      |      |      |      |          |          |     |      |     |      |      |     |      |      |      |      |     |      |      |      |      |      |      |      |      |          |          |     |      |     |      |      |     |      |      |      |      |     |      |      |      |      |      |      |      |      |      |          |    |      |     |      |      |     |      |      |      |      |     |   |      |      |      |      |      |      |      |      |          |    |      |     |     |      |     |      |     |    |      |     |   |      |      |      |      |      |      |      |      |          |    |      |     |     |      |     |      |     |    |      |     |   |      |      |      |      |      |      |      |      |          |    |      |     |     |      |     |      |     |    |      |     |   |      |      |      |      |      |      |      |      |          |    |      |     |     |      |     |      |     |    |      |     |   |      |      |      |      |      |      |      |      |          |    |     |     |     |      |     |      |     |    |      |     |   |      |      |      |      |      |      |      |      |          |    |     |     |     |      |     |      |     |    |      |     |   |      |      |      |      |      |      |      |      |          |    |     |     |     |     |     |     |     |    |      |     |   |      |      |      |      |      |      |      |      |          |    |     |     |     |     |     |     |     |    |      |     |   |      |      |      |      |      |      |      |      |          |    |     |     |     |     |     |     |     |    |      |     |   |      |      |    |      |      |

Ø140



UDP 6 A / 02

- Kademe sayısı  
Stage number
- Pompa tipi  
Pump type
- Gövde çapı  
Bowl diameter
- Ulusoy dik millî pompaları  
Ulusoy deepwell pumps

Ø190



**UDP 10 TİP DİK MİLLİ POMPA TEKNİK DEĞERLERİ**  
**UDP 10 TYPE VERTICAL SHAFT PUMP TECHNICAL DATA**

| Pompa tipi<br>Pumps type | Q DEBİ - DEBIT |      |      |      |      |      |      |      |      | boy<br>length<br>mm | ağırlık<br>weight<br>Kg | Kolon borusu tipi<br>column pipe type | çalış. baş. tipi<br>drive unit type |           |
|--------------------------|----------------|------|------|------|------|------|------|------|------|---------------------|-------------------------|---------------------------------------|-------------------------------------|-----------|
|                          | m³/h           | 80   | 100  | 120  | 140  | 160  | 180  | 200  | 220  |                     |                         |                                       |                                     |           |
|                          | l/s            | 22,5 | 28,8 | 33,3 | 38,9 | 44,4 | 50,0 | 55,6 | 61,1 |                     |                         |                                       |                                     |           |
| 1450 d/dk rpm            | UDP10 A/1      | Hm   | 9,5  | 9    | 8,5  | 7,5  | 6,5  | 5,5  | 4,1  | 3                   | 700                     | 86                                    | KB5/25/3-KB6/25/3                   | AB5 - AB6 |
|                          |                | P    | 4    | 4,2  | 4,4  | 4,6  | 4,8  | 5    | 5    | 4,1                 |                         |                                       |                                     |           |
|                          | UDP10 A/2      | Hm   | 19   | 18   | 17   | 15   | 13   | 11   | 8,2  | 6                   | 915                     | 114                                   |                                     |           |
|                          |                | P    | 8    | 8,4  | 8,8  | 9,2  | 9,6  | 10   | 10   | 9,6                 |                         |                                       |                                     |           |
|                          | UDP10 A/3      | Hm   | 29   | 27   | 26   | 23   | 20   | 17   | 12   | 9                   | 1130                    | 142                                   |                                     |           |
|                          |                | P    | 12   | 12,6 | 13,2 | 13,8 | 14,4 | 15   | 15   | 14,4                |                         |                                       |                                     |           |
|                          | UDP10 A/4      | Hm   | 38   | 36   | 34   | 30   | 26   | 22   | 16   | 12                  | 1345                    | 170                                   |                                     |           |
|                          |                | P    | 16   | 16,8 | 17,6 | 18,4 | 19,2 | 20   | 20   | 19,2                |                         |                                       |                                     |           |
|                          | UDP10 A/5      | Hm   | 48   | 45   | 43   | 38   | 33   | 28   | 21   | 15                  | 1560                    | 198                                   |                                     |           |
|                          |                | P    | 20   | 21   | 22   | 23   | 24   | 25   | 25   | 24                  |                         |                                       |                                     |           |
|                          | UDP10 A/6      | Hm   | 57   | 54   | 51   | 45   | 39   | 33   | 25   | 18                  | 1775                    | 226                                   |                                     |           |
|                          |                | P    | 24   | 25,2 | 26,4 | 27,6 | 28,8 | 30   | 30   | 28,8                |                         |                                       |                                     |           |
|                          | UDP10 A/7      | Hm   | 67   | 63   | 60   | 53   | 46   | 39   | 29   | 21                  | 1990                    | 254                                   |                                     |           |
| P                        |                | 28   | 29,4 | 30,8 | 32,2 | 33,6 | 35   | 35   | 33,6 |                     |                         |                                       |                                     |           |
| UDP10 A/8                | Hm             | 76   | 72   | 68   | 60   | 52   | 44   | 33   | 24   | 2205                | 282                     |                                       |                                     |           |
|                          | P              | 32   | 33,6 | 35,2 | 36,8 | 38,4 | 40   | 40   | 38,4 |                     |                         |                                       |                                     |           |
| UDP10 A/9                | Hm             | 86   | 81   | 77   | 68   | 59   | 50   | 37   | 27   | 2420                | 310                     |                                       |                                     |           |
|                          | P              | 36   | 37,8 | 39,6 | 41,4 | 43,2 | 45   | 45   | 43,2 |                     |                         |                                       |                                     |           |
| UDP10 A/10               | Hm             | 95   | 90   | 85   | 75   | 65   | 55   | 41   | 30   | 2635                | 338                     |                                       |                                     |           |
|                          | P              | 40   | 42   | 44   | 46   | 48   | 50   | 50   | 48   |                     |                         |                                       |                                     |           |
| UDP10 A/11               | Hm             | 105  | 99   | 94   | 83   | 72   | 61   | 45   | 33   | 2850                | 366                     |                                       |                                     |           |
|                          | P              | 44   | 46,2 | 48,4 | 50,6 | 52,8 | 55   | 55   | 52,8 |                     |                         |                                       |                                     |           |
| UDP10 A/12               | Hm             | 114  | 108  | 102  | 90   | 78   | 66   | 49   | 36   | 3065                | 394                     |                                       |                                     |           |
|                          | P              | 48   | 50,4 | 52,8 | 55,2 | 57,6 | 60   | 60   | 57,6 |                     |                         |                                       |                                     |           |
| UDP10 A/13               | Hm             | 124  | 117  | 111  | 98   | 85   | 72   | 53   | 39   | 3280                | 422                     |                                       |                                     |           |
|                          | P              | 52   | 54,6 | 57,2 | 59,8 | 62,4 | 65   | 65   | 62,4 |                     |                         |                                       |                                     |           |

P : Pompayı çalıştıracak minimum motor gücü (Hp) Hm : Manometrik yükseklik (m)  
P : Minimal power requirement of pump (Hp) Hm : Manometric head (m)



**UDP 12 TİP DİK MİLLİ POMPA TEKNİK DEĞERLERİ**  
**UDP 12 TYPE VERTICAL SHAFT PUMP TECHNICAL DATA**

| Pompa tipi<br>Pumps type | Q DEBİ - DEBIT |      |      |      |      |      |      |      |      | boy<br>length<br>mm | ağırlık<br>weight<br>Kg | Kolon borusu tipi<br>column pipe type | çalış. baş. tipi<br>drive unit type |           |
|--------------------------|----------------|------|------|------|------|------|------|------|------|---------------------|-------------------------|---------------------------------------|-------------------------------------|-----------|
|                          | m³/h           | 150  | 180  | 210  | 210  | 270  | 300  | 330  | 360  |                     |                         |                                       |                                     |           |
|                          | l/s            | 41,7 | 50,0 | 58,3 | 66,7 | 75,0 | 83,3 | 91,7 | 100  |                     |                         |                                       |                                     |           |
| 1450 d/dk rpm            | UDP12 A/1      | Hm   | 16   | 15,3 | 14,7 | 13,5 | 12   | 11   | 9    | 7,5                 | 820                     | 136                                   | KB6/30/3-KB8/30/2                   | AB6 - AB8 |
|                          |                | P    | 10,4 | 12   | 12,8 | 13,6 | 14,3 | 14,6 | 14,9 | 15,1                |                         |                                       |                                     |           |
|                          | UDP12 A/2      | Hm   | 32   | 30,6 | 29,4 | 27   | 24   | 22   | 18   | 15                  | 1070                    | 177                                   |                                     |           |
|                          |                | P    | 20,8 | 24   | 25,6 | 27,2 | 28,6 | 29,2 | 29,8 | 30,2                |                         |                                       |                                     |           |
|                          | UDP12 A/3      | Hm   | 48   | 46   | 44   | 41   | 36   | 33   | 27   | 23                  | 1320                    | 218                                   |                                     |           |
|                          |                | P    | 31,2 | 36   | 38,4 | 40,8 | 42,9 | 43,8 | 44,7 | 45,3                |                         |                                       |                                     |           |
|                          | UDP12 A/4      | Hm   | 64   | 61   | 59   | 54   | 48   | 44   | 36   | 30                  | 1570                    | 259                                   |                                     |           |
|                          |                | P    | 41,6 | 48   | 51,2 | 54,4 | 57,2 | 58,4 | 59,6 | 60,4                |                         |                                       |                                     |           |
|                          | UDP12 A/5      | Hm   | 80   | 77   | 74   | 68   | 60   | 55   | 45   | 38                  | 1820                    | 300                                   |                                     |           |
|                          |                | P    | 52   | 60   | 64   | 68   | 71,5 | 73   | 74,5 | 75,5                |                         |                                       |                                     |           |
|                          | UDP12 A/6      | Hm   | 96   | 92   | 88   | 81   | 72   | 66   | 54   | 45                  | 2070                    | 341                                   |                                     |           |
|                          |                | P    | 62,4 | 72   | 76,8 | 81,6 | 85,8 | 87,6 | 89,4 | 90,6                |                         |                                       |                                     |           |
|                          | UDP12 A/7      | Hm   | 112  | 107  | 103  | 95   | 84   | 77   | 63   | 53                  | 2320                    | 382                                   |                                     |           |
| P                        |                | 72,8 | 84   | 89,6 | 95,2 | 100  | 102  | 104  | 106  |                     |                         |                                       |                                     |           |
| UDP12 A/8                | Hm             | 128  | 122  | 118  | 108  | 96   | 88   | 72   | 60   | 2570                | 423                     |                                       |                                     |           |
|                          | P              | 83,2 | 96   | 102  | 109  | 114  | 117  | 119  | 121  |                     |                         |                                       |                                     |           |
| UDP12 A/9                | Hm             | 144  | 138  | 132  | 122  | 108  | 99   | 81   | 68   | 2820                | 464                     |                                       |                                     |           |
|                          | P              | 93,6 | 108  | 115  | 122  | 129  | 131  | 134  | 136  |                     |                         |                                       |                                     |           |
| UDP12 A/10               | Hm             | 160  | 153  | 147  | 135  | 120  | 110  | 90   | 75   | 3070                | 505                     |                                       |                                     |           |
|                          | P              | 104  | 120  | 128  | 136  | 143  | 146  | 149  | 151  |                     |                         |                                       |                                     |           |



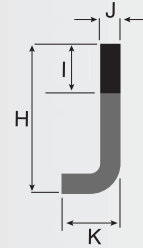
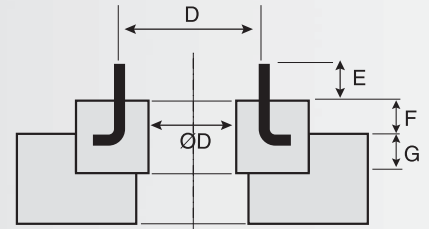
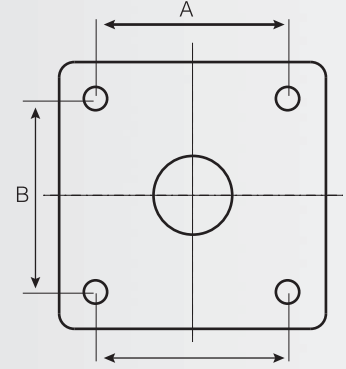
Her türlü değişiklik hakkı saklıdır Subject to design modification without notice.





ELEKTRİK MOTORU DİK AKUPLAJ BAĞLANTILI TİP  
ELECTRIC MOTOR DIRECT COUPLED TYPE

AKITMA BAŞLIĞI TABAN KROKİSİ  
DISCHARGE HEAD UNDERSIDE PLAN



DİŞLİ BAŞLIK TAHRİKLİ KASNAK KAYIŞ BAĞLANTILI TİP  
GEAR BOY IN CONJUNCTION WITH TRACTOR-BELT DRIVE TYPE

|   | AB3-AB4-AB5-AB6 | AB8  |
|---|-----------------|------|
| A | 307             | 420  |
| B | 320             | 420  |
| C | 380             | 530  |
| D | 380-370         | 420  |
| E | 50              | 130  |
| F | 200             | 200  |
| G | 110             | 150  |
| H | 200             | 300  |
| I | 50              | 70   |
| J | 5/8"            | 5/8" |
| K | 50              | 50   |



DİŞLİ BAŞLIK TAHRİKLİ KASNAK KAYIŞ ŞAFT BAĞLANTILI TİP  
GEAR BOY IN CONJUNCTION WITH CORDEN SHAFT TYPE

UDP 6 A / 02

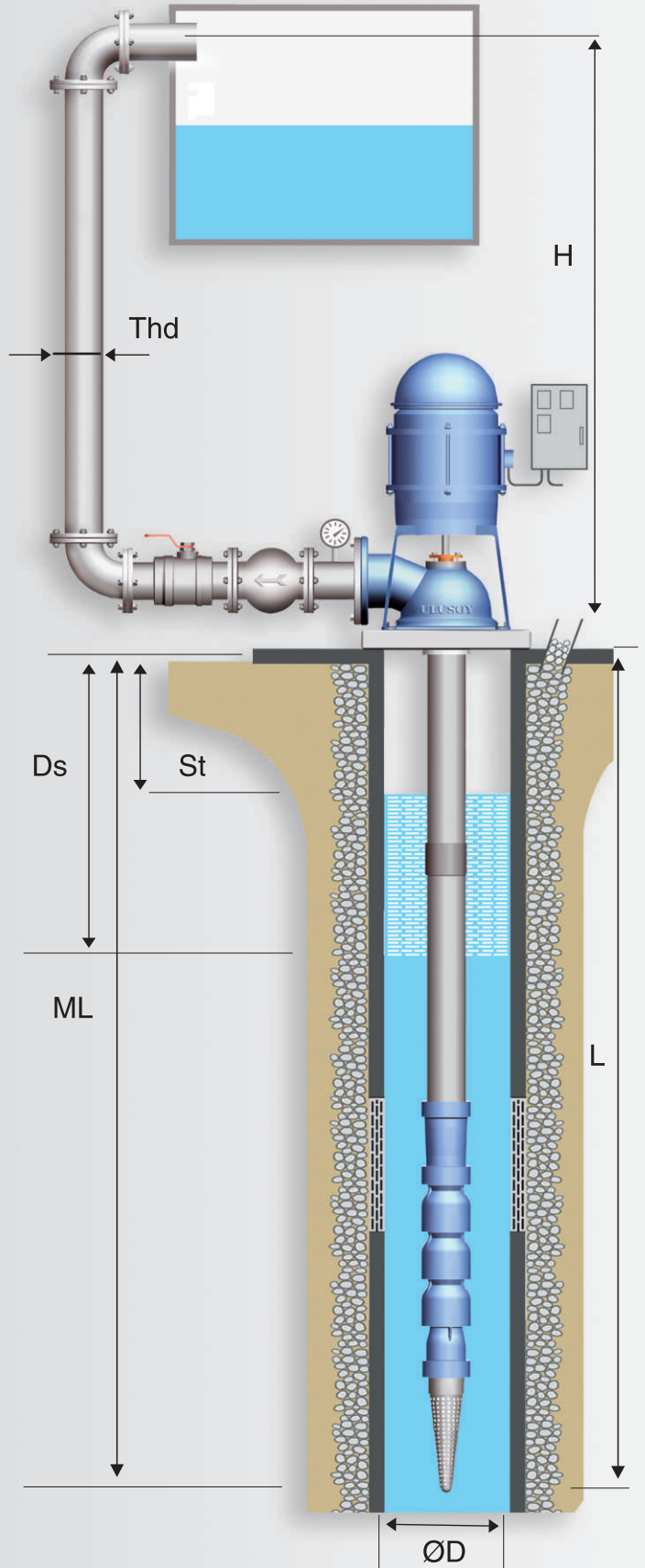
- Kademe sayısı  
Stage number
- Pompa tipi  
Pump type
- Gövde çapı  
Bowl diameter
- Ulusoy dik milli pompaları  
Ulusoy deepwell pumps

**POMPA SİPARİŞ BİLGİLERİ**  
Selling informations of Pumps

**MÜŞTERİ BİLGİLERİ**

Adı soyadı- Name : \_\_\_\_\_  
 Firma adı-Company's title : \_\_\_\_\_  
 Adresi-Address : \_\_\_\_\_  
 Telefon - Fax : \_\_\_\_\_  
 e-mail : \_\_\_\_\_  
 Vergi dairesi no : \_\_\_\_\_

Sondaj borusu çapı Ø D (inç. mm) : \_\_\_\_\_  
 Well diameter  
 Statik seviye St (mt) : \_\_\_\_\_  
 Static water level  
 Dinamik seviye Ds (mt) : \_\_\_\_\_  
 Dynamic water level  
 Kuyu debisi Q (lt /sn- m3 / h) : \_\_\_\_\_  
 Quantity  
 Kullanım debisi Q (lt /sn.- m3 / h) : \_\_\_\_\_  
 Volume of usage flow  
 Kuyu derinliği L (mt) : \_\_\_\_\_  
 Assembly depth  
 Montaj derinliği ML (mt) : \_\_\_\_\_  
 Suyun özellikleri : \_\_\_\_\_  
 Characteristics of water  
 Taşıma hattı uzunluğu Thl (mt) : \_\_\_\_\_  
 Length of transportation line  
 Taşıma hattı çapı Thd (inç. mm) : \_\_\_\_\_  
 Diameter of transportation line  
 Taşıma hattı çıkış basıncı (Atü) : \_\_\_\_\_  
 Output pressure of trans. line  
 Taşıma hattı boru cinsi : \_\_\_\_\_  
 Type of pipe of trans.line  
 Kod farkı H (mt) : \_\_\_\_\_  
 Suyun kullanma şekli : \_\_\_\_\_  
 Usage type of water  
 Güç kaynağı tipi : \_\_\_\_\_  
 Type of power source  
 Güç (Hp-kw) : \_\_\_\_\_  
 Power  
 ÖZEL İSTEKLER,AÇIKLAMALAR \_\_\_\_\_  
 Special demands, explanations



Sipariş bilgilerine ek olarak sondaj firmasından alınmış olan varsa kuyu raporu veya sondaj teçhiz şekli eklenmelidir.

If you have well reports provided from the sounding company additionally to the order information, you should annex these or the type of sounding equipment.





**ULUSOY**

SU POMPALARI SAN. TİC. LTD. ŞTİ.  
WATER PUMPS INDUSTRY TRADING CO.LTD.

Atatürk Organize Sanayi Bölgesi 10010 Sk. No:8 36620 Çiğli / İzmir / Türkiye

Tel & Faks:+90 232 376 79 84 - 376 79 85 - 328 10 81

[www.ulusoypompa.com](http://www.ulusoypompa.com) e-mail:[info@ulusoypompa.com](mailto:info@ulusoypompa.com)