

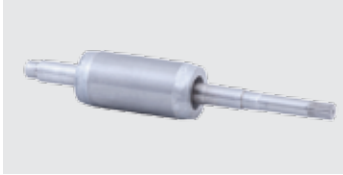
Emaye bobin teli ile sarılmış stator gövdesi  
*Stator frame wound with enamel coating magnet wire*



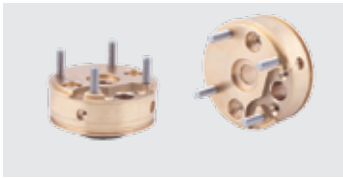
Korozyona dayanıklı kılıf borusu  
*Corrosion resistant casing pipe*



Yüksek mukavemet ve sızdırmazlık için mekanik salmastra  
*High strength and mechanical seal for tightness*



Yüksek hassasiyette balans alınmış rotor  
*Rotor balanced at high precision*



Bronz NEMA standardında üst kapak  
*Bronze upper cover complying with the NEMA standard*



Özel alaşım alüminyum alt rulman yatağı  
*Special aluminum alloy bottom roller bearing*



Pratik ve kolay montaj edilebilir enerji kablo çıkışı  
*Practical and easily mountable energy cable outlet*



Paslanmaz bağlantı elemanları  
*Stainless connectors*



İç basınç dengeleme diyaframı ve paslanmaz sac alt kapak  
*Internal pressure balancing diaphragm and stainless plate cover*

## USM 4 SERİSİ DALGIÇ MOTORLAR

### GENEL ÖZELLİKLER

USM4 serileri dalgiç motorlar derin su sondajları için özel, sarılabilir, ıslak statorlu, yağ soğutmalı, bakım masrafı düşük ve uzun ömürlü dizayn edilmiştir.

- ▶ Kolay sarılabilir dizaynı emaye kaplı sarım telli.
- ▶ Yüksek radyal ve aksel yüklerle dayanıklı rulmanlar.
- ▶ Paslanmaya dayanıklı AISI 304 stator gövdesi ve motor millisi.
- ▶ NEMA standartında pompa bağlantı flanşı.
- ▶ Sürekli çalışmaya uygun tasarım.
- ▶ Motor iç basıncı dengeleyen diyafram
- ▶ Her iki yönde çalışabilme (saat yönü ve saat yönü tersine).
- ▶ Güç aralığı: 0,55 kW-7,5 kW
- ▶ Gerilim ve frekans: 110/220 V (tolerans -%6+ %10) 50/60 HZ  
380/460 V (tolerans ±%10) 50/60 HZ
- ▶ Koruma sınıfı: IP68
- ▶ İzolasyon sınıfı: F
- ▶ Maksimum su sıcaklığı: 30 °C
- ▶ Minimum soğutma suyu hızı: 0,1 m/s
- ▶ Çalıştığı suyun PH değeri: 6,5 - 8,0
- ▶ Maks. yol verme sayısı: saatte 30 kez
- ▶ Termik Koruma rölesi açma süresi: In x 5 durumunda <10 saniye olmalıdır.
- ▶ Motor enerji kablosu, su içinde çalışmaya uygun 1,5 ila 3 m uzunlukta.
- ▶ Bronz üst kapak.

## USM 4 SERIES SUBMERSIBLE MOTORS

### GENERAL CHARACTERISTICS

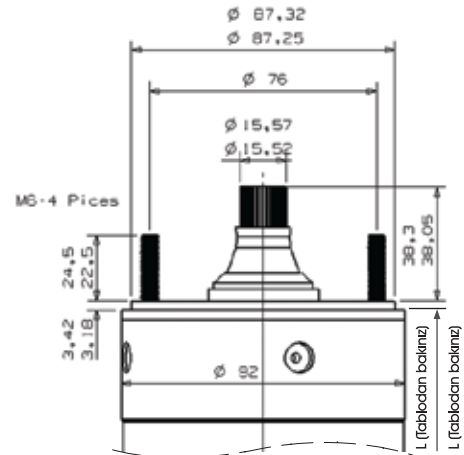
USM 4 submersible motors have been specially designed for water well drilling. They are windable, water cooled, low maintenance and long-lasting motors, having a wet stator.

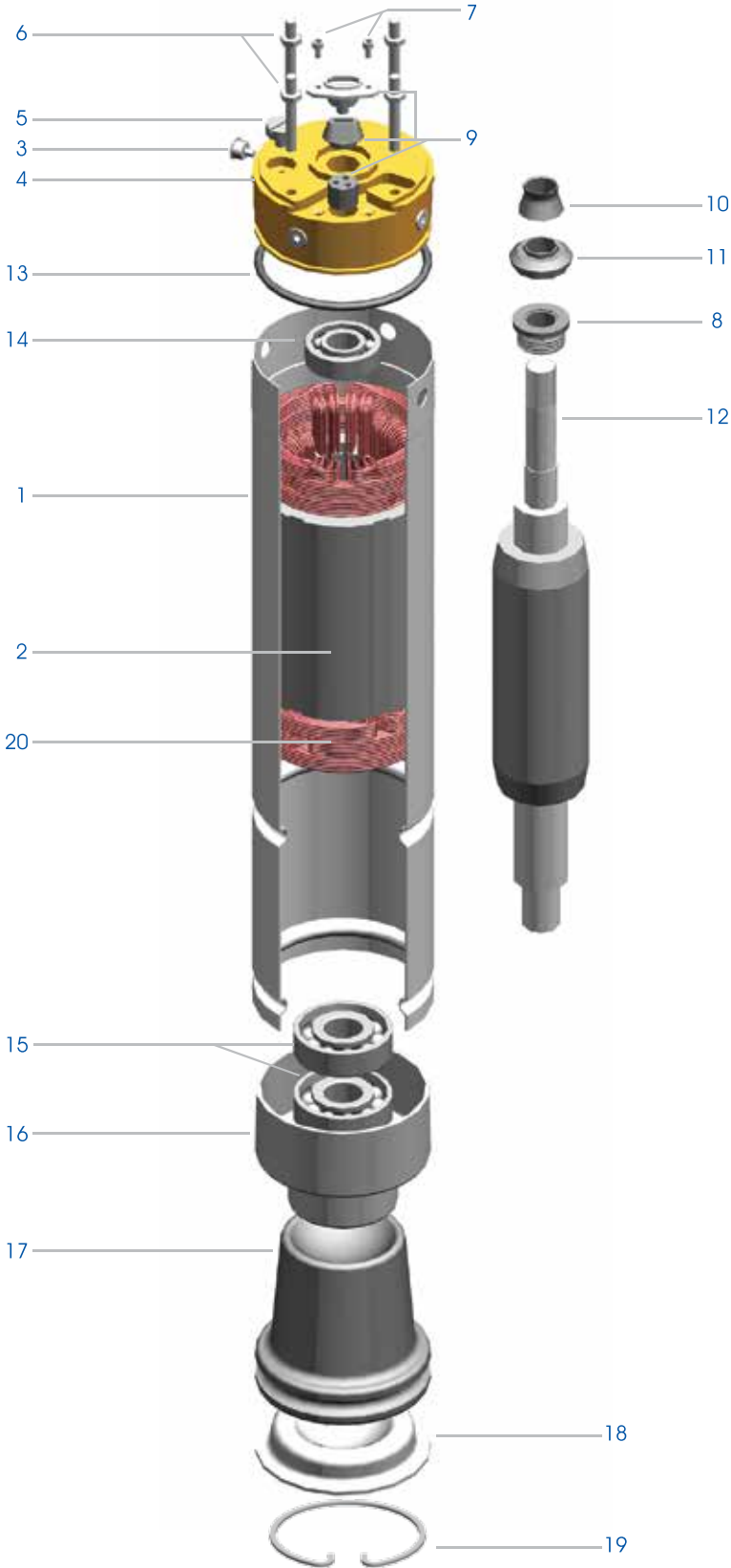
- ▶ Easily windable design, enamel coating winding wire.
- ▶ High radial and axial loads resistant rollers.
- ▶ Corrosion-resistant AISI 3004 stator frame and motor shaft.
- ▶ Pump connecting flange complying with the NEMA standard.
- ▶ Design available for consistent working.
- ▶ Diaphragm balancing the internal motor pressure
- ▶ Ability to work in both directions (clockwise and counter clockwise)
- ▶ Power range: 0,55 kW-7,5 kW
- ▶ Voltage and frequency: 110/220 V (tolerance -6% +10%) 50/60 HZ  
380/460 V (tolerance ±10%) 50/60 HZ
- ▶ Protection class: IP68
- ▶ Insulation class: F
- ▶ Max. water temperature: 30 °C
- ▶ Min. cooling water velocity: 0,1 m/s
- ▶ Ph value of the water it operates: 6,5 - 8,0
- ▶ Max. start-up number: 30 times in an hour
- ▶ Thermal protection relay opening time: It should be <10 if In x 5
- ▶ Motor energy cable, 1,5 - 3 m. length, available for working underwater.
- ▶ Bronze upper cover

**MOTOR TEKNİK DEĞERLER / MOTOR TECHNICAL VALUES**
**50 / 60 Hz**

TİP TYPE	ANMA GÜCÜ RATED POWER		FREKANS FREQUENCY	FAZ PHASE	GERİLİM VOLTAGE	DEVİR ROTATION	ANMA AKIMI RATED CURRENT	KALKIŞ AKIMI STARTING CURRENT	COS φ % YÜKTE COS φ LOAD OF %	RANİMAN %YÜKTE EFF. LOAD OF %	KALKIŞ SAYISI START NO Saatte Per hour	EKSENEL YÜK AXIAL THRUST KN	KONDANSATÖR CAPASITOR μ F	Vc	
	KW	HP													
USM 4005	0,37	0,50	50	1	220	2830	3,6	10,8	0,86	55	30	1,5	16	450	
			60	1	110	3360	6,1	21,3	0,88	60	30	1,5	50	250	
				1	220	3360	3,9	11,7	0,90	48	30	1,5	12	450	
USM 4007	0,55	0,75	50	3	220	2830	4,8	14,3	0,89	59	30	1,5	20	450	
					3	380	2850	1,7	5,3	0,80	60	30	1,5		
					1	110	3360	8,3	29,7	0,92	63	30	1,5	70	250
			60	1	220	3360	4,6	13,8	0,94	58	30	1,5	16	450	
				3	380	3380	1,7	5,3	0,75	67	30	1,5			
				3	460	3380	1,4	4,8	0,80	62	30	1,5			
USM 4010	0,75	1,0	50	1	220	2830	6,3	20,2	0,90	60	30	1,5	30	450	
					3	380	2850	2,2	8,1	0,81	61	30	1,5		
					1	110	3360	10,7	41,9	0,98	62	30	1,5	90	250
			60	1	220	3360	6,6	19,7	0,96	54	30	1,5	20	450	
				3	380	3380	2,2	7,0	0,77	68	30	1,5			
				3	460	3380	1,8	6,4	0,82	64	30	1,5			
USM 4015	1,1	1,5	50	1	220	2850	8,6	30,0	0,91	64	30	2,5	40	450	
					3	380	2870	3,0	9,2	0,82	65	30	2,5		
					1	110	3380	15,4	61,4	0,93	67	30	2,5	100	250
			60	1	220	3360	9,0	26,9	0,96	58	30	2,5	25	450	
				3	380	3380	3,0	9,6	0,80	70	30	2,5			
				3	460	3400	2,4	8,5	0,84	69	30	2,5			
USM 4020	1,5	2,0	50	1	220	2850	10,5	45,2	0,94	69	30	2,5	50	450	
					3	380	2870	3,9	12,7	0,82	69	30	2,5		
					1	110	3380	19,4	77,6	0,96	70	30	2,5	150	250
			60	1	220	3360	10,6	31,7	0,97	67	30	2,5	40	450	
				3	380	3380	3,9	14,7	0,82	72	30	2,5			
				3	460	3400	3,2	11,1	0,81	75	30	2,5			
USM 4030	2,2	3,0	50	1	220	2850	14,6	54,1	0,95	72	30	2,5	70	450	
					3	380	2870	5,4	20,4	0,80	74	30	2,5		
					1	110	3380	26,4	92,3	0,98	74	30	2,5	220	250
			60	1	220	3360	14,2	42,5	0,98	72	30	2,5	60	450	
				3	380	3380	5,5	21,0	0,82	74	30	2,5			
				3	460	3400	5,0	18,4	0,74	77	30	2,5			
USM 4040	3,0	4,0	50	3	380	2870	7,3	22,5	0,83	72	30	4,5			
			60	3	380	3380	7,2	27,5	0,83	76	30	4,5			
USM 4055	4,0	5,5	50	3	380	2870	9,7	27,1	0,83	72	30	4,5			
			60	3	380	3380	9,2	34,9	0,85	78	30	4,5			
USM 4075	5,5	7,5	50	3	380	2890	13,0	40,3	0,85	72	30	4,5			
			60	3	380	3380	12,5	47,3	0,85	79	30	4,5			
USM 4100	7,5	10,0	50	3	380	3420	10,8	33,5	0,77	85	30	4,5			
			60	3	380	2890	17,6	58,0	0,85	73	30	4,5			
USM 4100	7,5	10,0	60	3	380	3380	16,6	63,0	0,86	80	30	4,5			
				3	460	3420	13,8	42,9	0,80	87	30	4,5			

TİP TYPE	ANMA GÜCÜ RATED POWER		KESİT SECTION	ADET ve UZUNLUK QTY. and LENGHT	L BOY LENGHT		AĞIRLIK WEIGHT	
	KW	HP			1	3	1	3
USM 4005	0,37	0,50	4X2	1 x 1,5 m	315		8	
USM 4007	0,55	0,75	4X2	1 x 1,5 m	335	385	8	8
USM 4010	0,75	1,0	4X2	1 x 1,5 m	360	405	9	9
USM 4015	1,1	1,5	4X2	1 x 1,5 m	390	425	11	10
USM 4020	1,5	2,0	4X2	1 x 1,5 m	435	432	12	11
USM 4030	2,2	3,0	4X2	1 x 1,5 m	480	452	14	14
USM 4040	3,0	4,0	4X2	1 x 1,5 m		581		19
USM 4055	4,0	5,5	4X2	1 x 2,5 m		621		21
USM 4075	5,5	7,5	4X2	1 x 2,5 m		740		25
USM 4100	7,5	10,0	4X2	1 x 3,0 m		860		31





**PARÇA LİSTESİ / PART LIST**

No	Parça Adı / Part Name	Malzeme / Material
1	Kılıf borusu Jacket	AISI 304 AISI 304
2	Stator Stator	Silisi Sac Silicon steel sheet
3	M4 x 10 havşa baş vida M4 X 10 flat screw	Inox Inox
4	Üst parça Upper Part	Bronz Bronze
5	Yağ doldurma-boşaltma tapaları Oil drain and filling plug	Pirinç Brass
6	M8 x 20 saplama ve somunu M8 X 20 stud bolt and nut	Inox Inox
7	Kablo sıkma vidaları Cable clamp screw	Inox Inox
8	Mekanik salmastra Mechanical seal	Sic Sic
9	Kablo sıkma takımı Cable clamp set	NBR-AISI304 NBR-AISI304
10	Kum koruma lastiği Sand guard	NBR NBR
11	Yağ keçesi Oil seal	NBR NBR
12	Rotor ve m'l Rotor and shaft	SİLİSLİ SAC+ AISI 420 Silicon steel sheet
13	O-ring O-ring	NBR NBR
14	Rulman Ball bearing	— —
15	Açısal rulman Angular bearing	— —
16	Alt parça Lower Part	Alüminyum Döküm Die cast aluminium
17	Lastik membran Rubber diaphragm	NBR NBR
18	Membran kapağı Diaphragm holder cap	AISI 304 AISI 304
19	Segman Ring	AISI 304 AISI 304
20	Emaye kaplı bobin telli Enamelled winding wire	Bakır Copper